

100 Симпл ТН



Осевые вентиляторы для вытяжной вентиляции

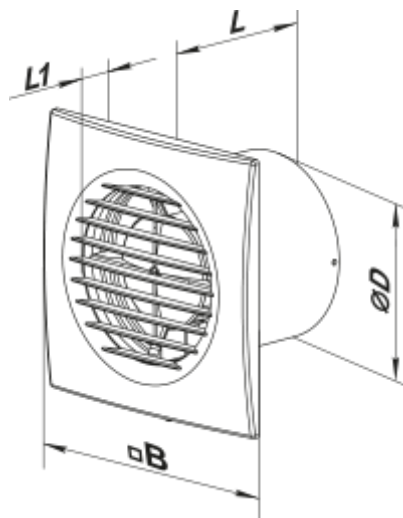
- Максимальный расход воздуха: 95
- Уровень звукового давления LpA на расстоянии 3 м: 34
- Тип двигателя: АС
- Материал корпуса: Пластик
- Датчик влажности
- Таймер: Таймер выключения

	Единица измерения	100 Симпл ТН
Размер подключаемого воздуховода	мм	100
Скорость	-	1
Минимальное напряжение питания	В	220
Максимальное напряжение питания	В	240
Частота сети питания	Гц	50
Номинальная мощность	Вт	14
Максимальный ток	А	0.09
Максимальный расход воздуха	м ³ /час	95
Уровень звукового давления LpA на расстоянии 3 м	дБ(А)	34
Вес	кг	0.58
Минимальная температура окружающего воздуха	°С	1
Максимальная температура окружающего воздуха	°С	40
Класс защиты	-	IP34
Соответствие нормам ERP	-	2016, 2018
Холодный - Удельный расход энергии (SEC)	кВт.час/(м ² /год)	52.4
Класс энергопотребления в холодном климате	-	A+
Умеренный - Удельный расход энергии (SEC)	кВт.час/(м ² /год)	25.3
Класс энергопотребления в умеренном климате	-	C
Теплый - Удельный расход энергии (SEC)	кВт.час/(м ² /год)	9.8
Класс энергопотребления в теплом климате	-	F
Категория установки	-	Вентиляционная установка для жилых помещений

Тип установки	-	Unidirectional
Тип привода	-	Односкоростной
Тип теплообменника	-	Нет
Максимальный расход воздуха	м ³ /час	95
Потребляемая мощность	Вт	14
Эталонный объемный расход	м ³ /с	0.018
Удельный потребляемая мощность в исходной точке	Вт/(м ³ /час)	0.147
Способ управления приводом	-	Локальное регулирование потребления
Максимальные внешние утечки	%	2.7
Холодный - Годовое потребление электроэнергии (AEC)	кВт.час/год	120
Умеренный - Годовое потребление электроэнергии (AEC)	кВт.час/год	120
Теплый - Годовое потребление электроэнергии (AEC)	кВт.час/год	120
Холодный - Годовое энергосбережение (AHS)	кВт.час/год	5536
Годовое сохранение тепла в умеренном климате	кВт.час/год	2830
Годовое сохранение тепла в теплом климате	кВт.час/год	1280
Sound power level	дБ(A)	54
Декларируемый тип вентиляционной единицы	-	RVU UVU

Размеры

Ø D	B	L	L1
100	150	97	15



Аксессуары

Кухонные вытяжки (зонты)

Наименование	Фото	Описание
--------------	------	----------

[Ф0 100](#)



Фланец оконный применяется для всех вентиляторов ВЕНТС за исключением моделей серий ВКО, ВКО1, iFan, Квайт, МАО, ЦФ