

# 100 Симпл ТН К Л Б1



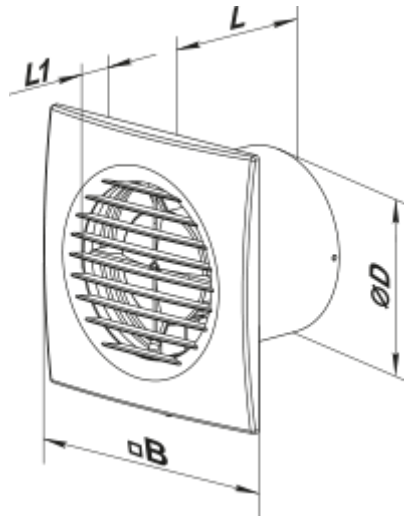
Осевые вентиляторы для вытяжной вентиляции

- Максимальный расход воздуха: 85
- Уровень звукового давления LpA на расстоянии 3 м: 28
- Тип двигателя: АС
- Материал корпуса: Пластик
- Датчик влажности
- Таймер: Таймер выключения

	Единица измерения	100 Симпл ТН К Л Б1
Размер подключаемого воздуховода	мм	100
Скорость	-	1
Минимальное напряжение питания	В	220
Максимальное напряжение питания	В	240
Частота сети питания	Гц	50
Номинальная мощность	Вт	8
Максимальный ток	А	0.05
Максимальный расход воздуха	м <sup>3</sup> /час	85
Уровень звукового давления LpA на расстоянии 3 м	дБ(А)	28
Вес	кг	0.58
Минимальная температура окружающего воздуха	°С	1
Максимальная температура окружающего воздуха	°С	40
Класс защиты	-	IP34


## Размеры

$\varnothing D$	B	L	L1
100	150	97	15



## Аксессуары

### Кухонные вытяжки (зонты)

Наименование	Фото	Описание
<a href="#">Ф0 100</a>		Фланец оконный применяется для всех вентиляторов ВЕНТС за исключением моделей серий ВКО, ВКО1, iFan, Квайт, МАО, ЦФ