

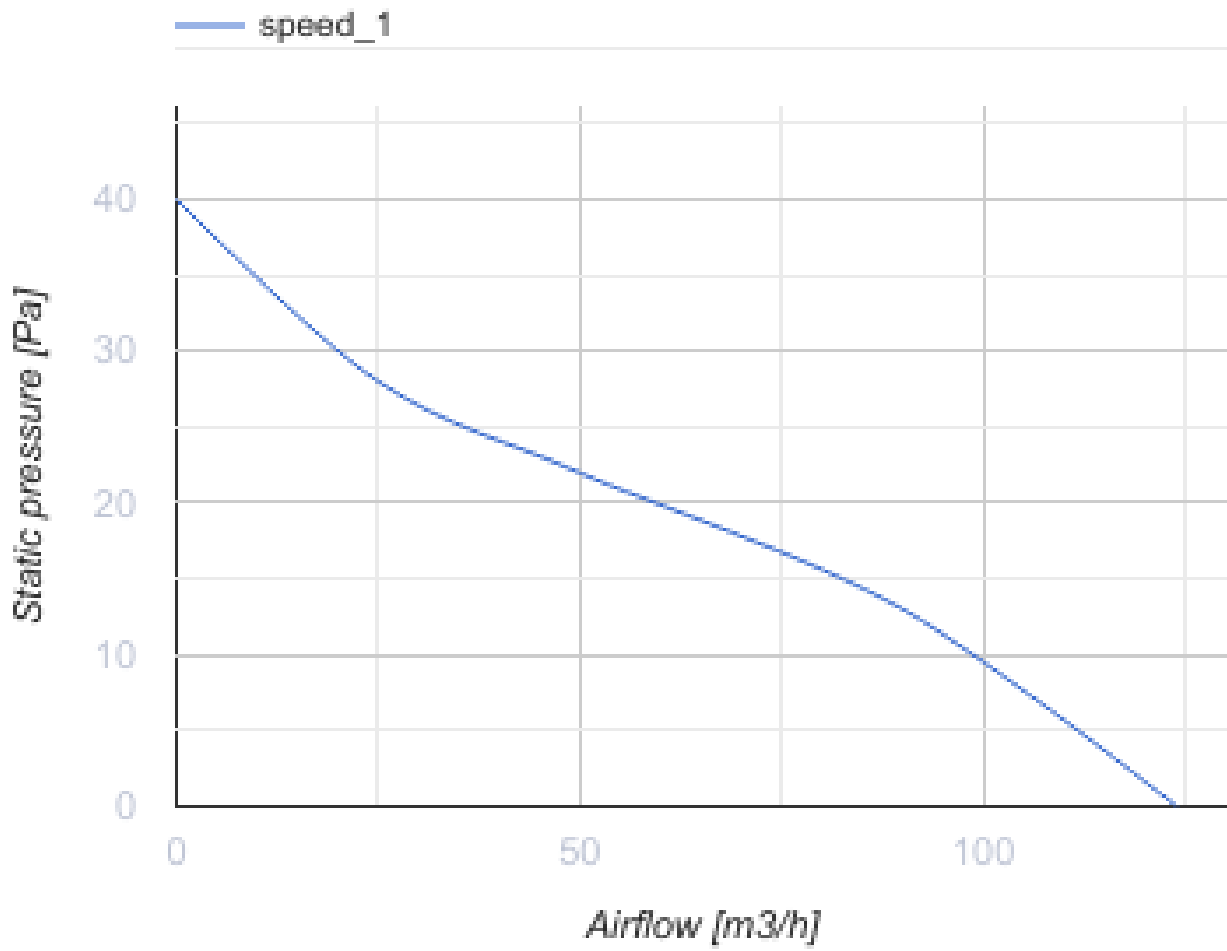
100 Симпл турбо



Осевые вентиляторы для вытяжной вентиляции

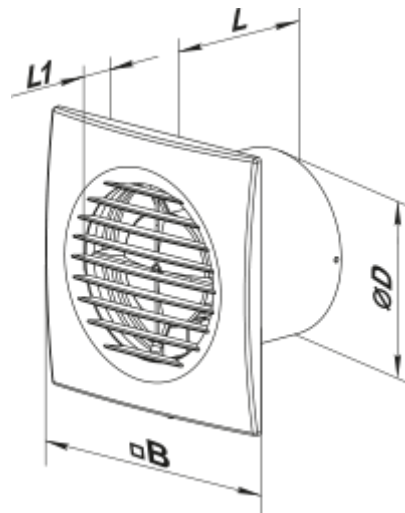
- Максимальный расход воздуха: 124
- Уровень звукового давления LpA на расстоянии 3 м: 37
- Тип двигателя: АС

| | Единица измерения | 100 Симпл турбо |
|--|---------------------|-----------------|
| Размер подключаемого воздуховода | мм | 100 |
| Скорость | - | 1 |
| Минимальное напряжение питания | В | 220 |
| Максимальное напряжение питания | В | 240 |
| Частота сети питания | Гц | 50 |
| Номинальная мощность | Вт | 16 |
| Максимальный ток | А | 0.1 |
| Максимальный расход воздуха | м ³ /час | 124 |
| Уровень звукового давления LpA на расстоянии 3 м | дБ(А) | 37 |
| Вес | кг | 0.66 |
| Минимальная температура окружающего воздуха | °С | 1 |
| Максимальная температура окружающего воздуха | °С | 40 |
| Класс защиты | - | IP34 |




Размеры

| $\varnothing D$ | B | L | L1 |
|-----------------|-----|----|----|
| 100 | 150 | 97 | 15 |



Аксессуары

Фланцы

| Наименование | Фото | Описание |
|------------------------|---|---|
| ФО 100 |  | Фланец оконный применяется для всех вентиляторов ВЕНТС за исключением моделей серий ВКО, ВКО1, iFan, Квайт, МАО, ЦФ |

Экодизайн



| | | | | | | |
|--|-------------------|---|-----------|---|--------|---|
| Торговая марка | Вентс | | | | | |
| Модель | 100 Симпл турбо | | | | | |
| Удельное потребление энергии (кВт.час/(м ² /год)) | Холодный | | Умеренный | | Теплый | |
| | -29.5 | B | -13.1 | E | -3.7 | F |
| Тип установки | Unidirectional | | | | | |
| Тип привода | Односкоростной | | | | | |
| Тип теплообменника | Нет | | | | | |
| Максимальный расход воздуха (м ³ /час) | 124 | | | | | |
| Потребляемая мощность (Вт) | 16 | | | | | |
| Эталонный объемный расход (м ³ /с) | 0.024 | | | | | |
| Удельный потребляемая мощность в исходной точке (Вт/(м ³ /час)) | 0.129 | | | | | |
| Способ управления приводом | Ручное управление | | | | | |
| Максимальные внешние утечки (%) | 2.7 | | | | | |
| Декларируемый тип вентиляционной единицы | RVU UVU | | | | | |
| Sound power level (дБ(A)) | 57 | | | | | |
| Годовое потребление электричества (кВт.час/год) | Холодный | | Умеренный | | Теплый | |
| | 162 | | 162 | | 162 | |
| Годовое сохранение тепла (кВт.час/год) | Холодный | | Умеренный | | Теплый | |
| | 3355 | | 1715 | | 776 | |