

100 Солид Глас ТН



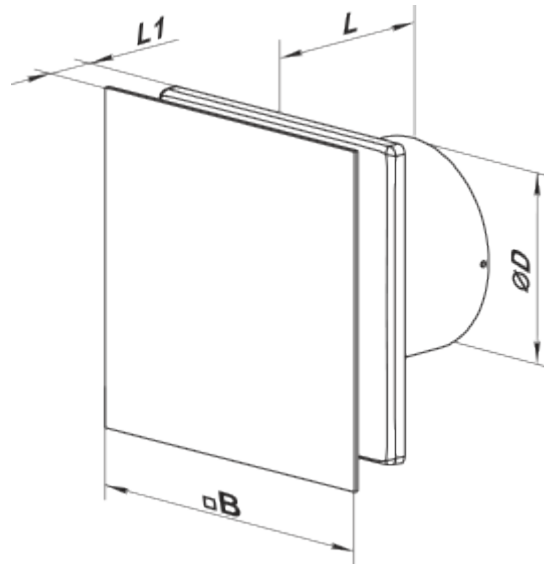
Осевой вентилятор с низким уровнем шума и энергопотребления для вытяжной вентиляции, которая подходит для применения в Зоне 1

- Максимальный расход воздуха: 85
- Уровень звукового давления LpA на расстоянии 3 м: 26
- Тип двигателя: АС
- Материал корпуса: Пластик
- Защита от обратной тяги: Обратный клапан
- Датчик влажности
- Таймер: Таймер выключения

| | Единица измерения | 100 Солид Глас ТН |
|--|---------------------|-------------------|
| Размер подключаемого воздуховода | мм | 100 |
| Скорость | - | 1 |
| Минимальное напряжение питания | В | 220 |
| Максимальное напряжение питания | В | 240 |
| Частота сети питания | Гц | 50 |
| Номинальная мощность | Вт | 8 |
| Максимальный ток | А | 0.5 |
| Максимальный расход воздуха | м ³ /час | 85 |
| Скорость вращения | - | 2100 |
| Уровень звукового давления LpA на расстоянии 3 м | дБ(А) | 26 |
| Вес | кг | 0.51 |
| Минимальная температура окружающего воздуха | °С | 1 |
| Максимальная температура окружающего воздуха | °С | 45 |
| Класс защиты | - | IP44 Zone 1 |


Размеры

| Ø D | B | L | L1 |
|-----|-----|----|----|
| 99 | 160 | 79 | 38 |



Аксессуары

Кухонные вытяжки (зонты)

| Наименование | Фото | Описание |
|------------------------|--|---|
| Ф0 100 |  | Фланец оконный применяется для всех вентиляторов ВЕНТС за исключением моделей серий ВКО, ВКО1, iFan, Квайт, МАО, ЦФ |