

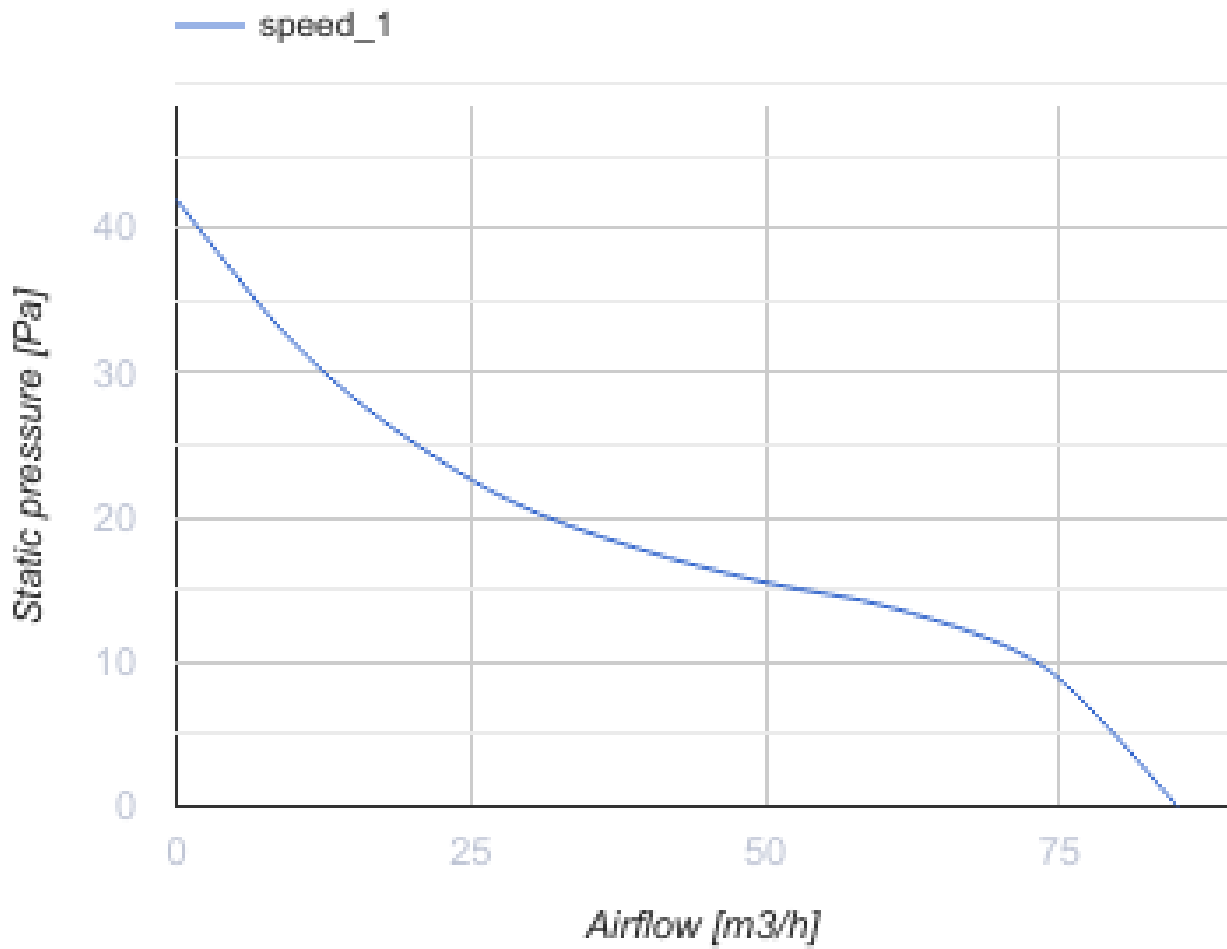
# 100 Солид ВТН



Осевой вентилятор с низким уровнем шума и энергопотребления для вытяжной вентиляции

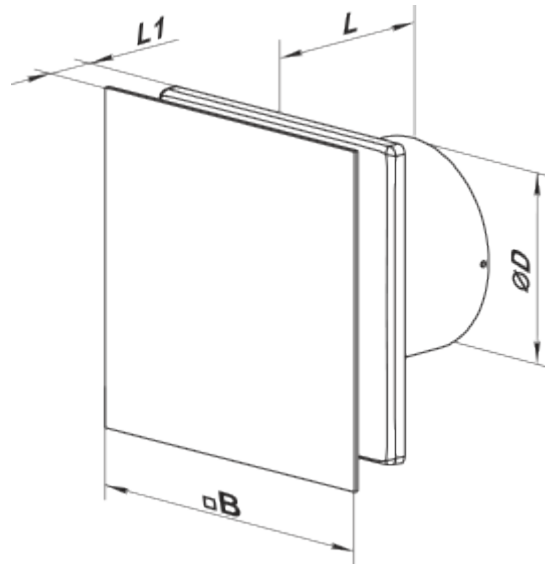
- Максимальный расход воздуха: 85
- Уровень звукового давления LpA на расстоянии 3 м: 27
- Тип двигателя: АС
- Материал корпуса: Пластик
- Защита от обратной тяги: Обратный клапан
- Шнурковый выключатель
- Датчик влажности
- Таймер: Таймер выключения

	Единица измерения	100 Солид ВТН
Размер подключаемого воздуховода	мм	100
Скорость	-	1
Минимальное напряжение питания	В	220
Максимальное напряжение питания	В	240
Частота сети питания	Гц	50
Номинальная мощность	Вт	8
Максимальный ток	А	0.05
Максимальный расход воздуха	м <sup>3</sup> /час	85
Уровень звукового давления LpA на расстоянии 3 м	дБ(А)	27
Вес	кг	0.51
Минимальная температура окружающего воздуха	°С	1
Максимальная температура окружающего воздуха	°С	45
Класс защиты	-	IP44




### Размеры

Ø D	B	L	L1
99	160	79	38

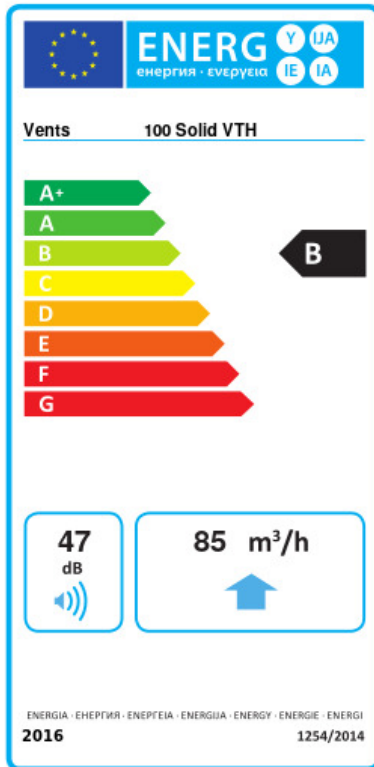


## Аксессуары

### Фланцы

Наименование	Фото	Описание
<a href="#">Ф0 100</a>		Фланец оконный применяется для всех вентиляторов ВЕНТС за исключением моделей серий ВКО, ВКО1, iFan, Квайт, МАО, ЦФ

## Экодизайн



Торговая марка	Вентс					
Модель	100 Солид ВТН					
Удельное потребление энергии (кВт.час/(м³/год))	Холодный		Умеренный		Теплый	
	-53.4	A+	-26.4	B	-10.9	E
Тип установки	Unidirectional					
Тип привода	Односкоростной					
Тип теплообменника	Нет					
Максимальный расход воздуха (м³/час)	85					
Потребляемая мощность (Вт)	8					
Эталонный объемный расход (м³/с)	0.017					
Удельный потребляемая мощность в исходной точке (Вт/(м³/час))	0.094					
Способ управления приводом	Локальное регулирование потребления					
Максимальные внешние утечки (%)	2.7					
Sound power level (дБ(A))	47					
Декларируемый тип вентиляционной единицы	RVU UVU					
Годовое потребление электричества (кВт.час/год)	Холодный		Умеренный		Теплый	
	77		77		77	
Годовое сохранение тепла (кВт.час/год)	Холодный		Умеренный		Теплый	
	5536		2830		1280	