

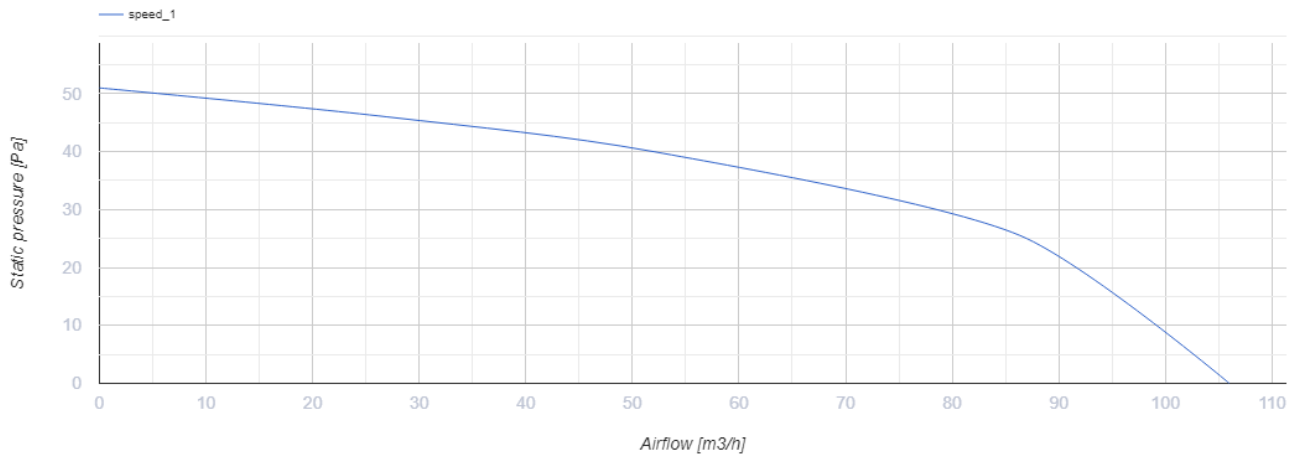
100 ВКО пресс



Осевые канальные вентиляторы, для вытяжной или приточной вентиляции

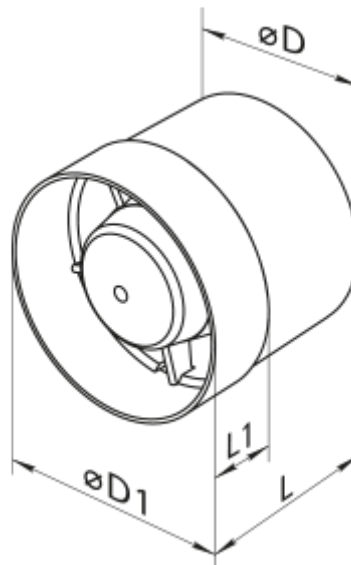
- Максимальный расход воздуха: 106
- Уровень звукового давления LpA на расстоянии 3 м: 39
- Тип двигателя: АС

	Единица измерения	100 ВКО пресс
Размер подключаемого воздуховода	мм	100
Скорость	-	1
Минимальное напряжение питания	В	220
Максимальное напряжение питания	В	240
Частота сети питания	Гц	50/60
Номинальная мощность	Вт	16
Максимальный ток	А	0.1
Максимальный расход воздуха	м ³ /час	106
Уровень звукового давления LpA на расстоянии 3 м	дБ(А)	39
Вес	кг	0.41
Минимальная температура окружающего воздуха	°С	1
Максимальная температура окружающего воздуха	°С	40
Класс защиты	-	IPX4

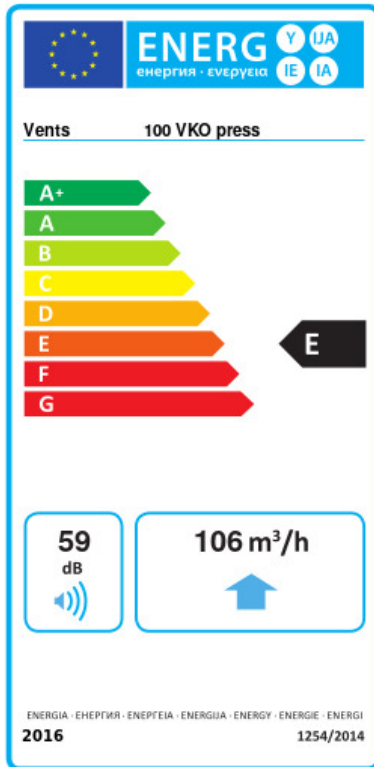


Размеры

ØD	ØD1	L	L1
100	104	91	31



Экодизайн



Торговая марка	Вентс					
Модель	100 VKO пресс					
Удельное потребление энергии (кВт.час/(м ² /год))	Холодный		Умеренный		Теплый	
	-31	B	-14	E	-5	F
Тип установки	Unidirectional					
Тип привода	Multi-speed					
Тип теплообменника	Нет					
Максимальный расход воздуха (м ³ /час)	106					
Потребляемая мощность (Вт)	16					
Эталонный объемный расход (м ³ /с)	0.021					
Удельный потребляемая мощность в исходной точке (Вт/(м ³ /час))	0.097					
Способ управления приводом	Ручное управление					
Максимальные внешние утечки (%)	2.7					
Декларируемый тип вентиляционной единицы	RVU UVU					
Sound power level (дБ(A))	59					
Годовое потребление электричества (кВт.час/год)	Холодный	Умеренный		Теплый		
	100	100		100		
Годовое сохранение тепла (кВт.час/год)	Холодный	Умеренный		Теплый		
	3400	1700		800		