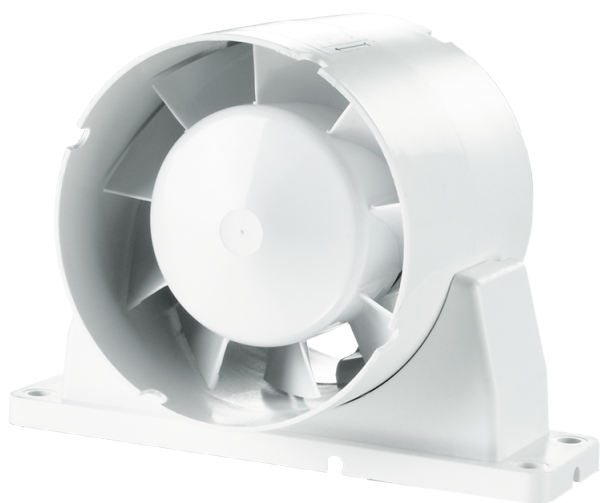


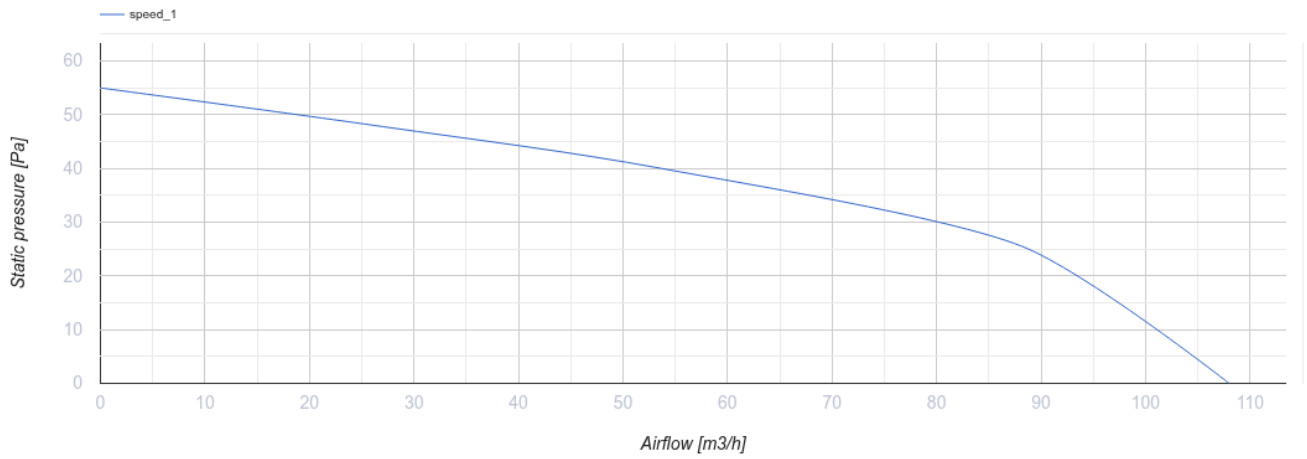
# 100 ВКО1 пресс



Осевые канальные вентиляторы, для вытяжной или приточной вентиляции

- Уровень звукового давления LpA на расстоянии 3 м: 39
- Материал корпуса: Пластик

	Единица измерения	100 ВКО1 пресс
Размер подключаемого воздуховода	мм	100
Фазность	-	1
Минимальное напряжение питания	В	220
Максимальное напряжение питания	В	240
Частота сети питания	Гц	50/60
Номинальная мощность	Вт	16
Максимальный ток	А	0.1
Максимальный расход воздуха	м³/час	108
Скорость вращения	-	2300
Уровень звукового давления LpA на расстоянии 3 м	дБ(А)	39
Вес	кг	0.41
Максимальная температура окружающего воздуха	°С	40
Минимальная температура окружающего воздуха	°С	1
Класс защиты	-	IPX4
Материал крыльчатки	-	Пластик



## Размеры

ØD	Ød	B	B1	H	L	L1	L2	L3
100	59	160	144	110	100	10	45	29

