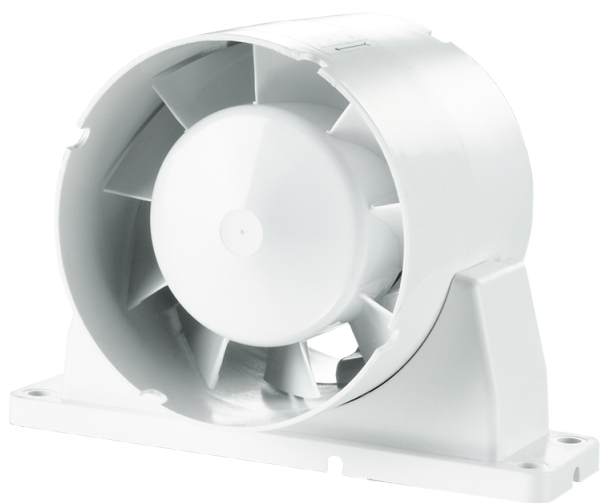


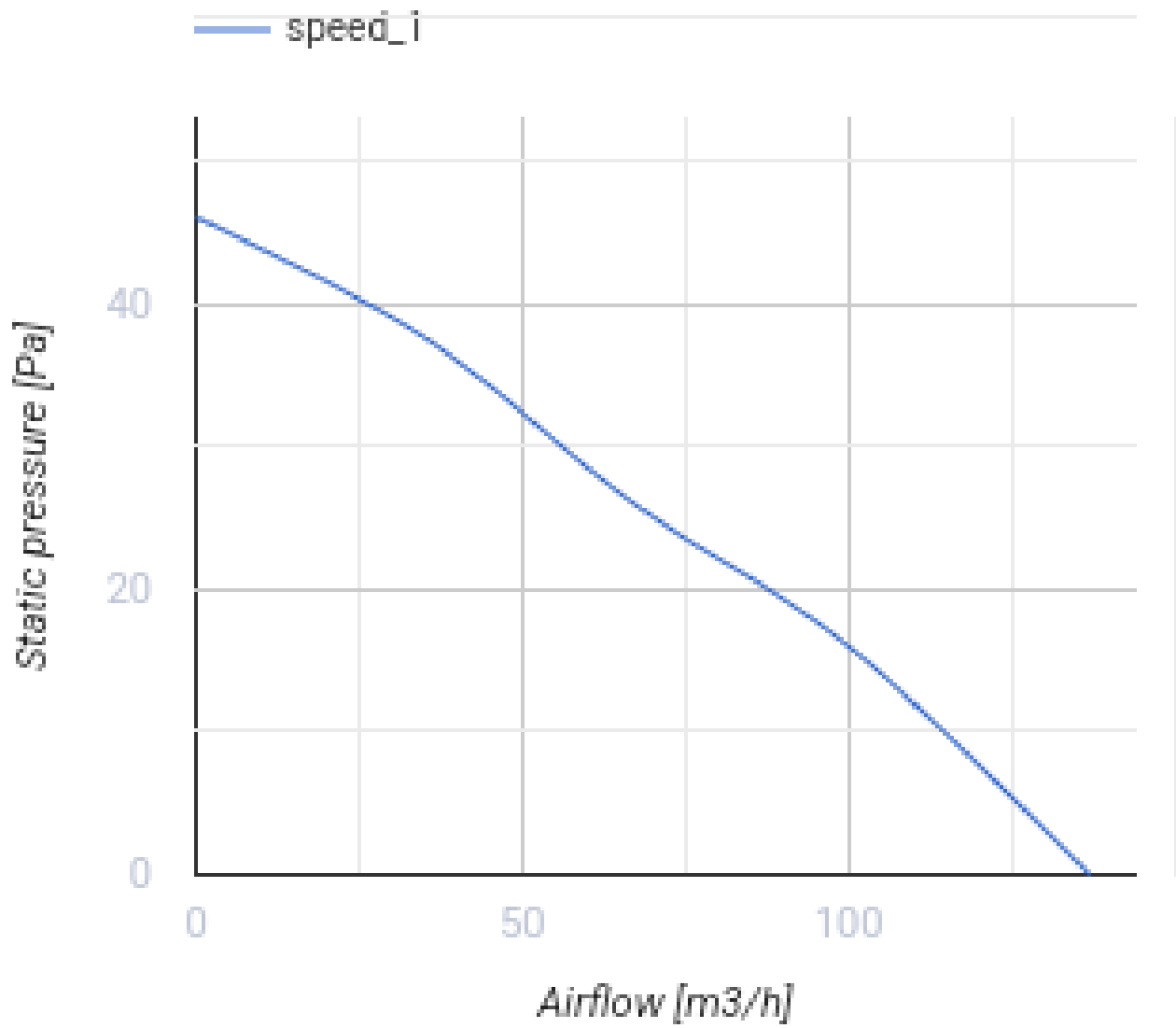
100 ВКО1к турбо



Осевые канальные вентиляторы, для вытяжной или приточной вентиляции

- Максимальный расход воздуха: 137
- Уровень звукового давления LpA на расстоянии 3 м: 37
- Тип двигателя: АС
- Материал корпуса: Пластик

	Единица измерения	100 ВКО1к турбо
Размер подключаемого воздуховода	мм	100
Скорость	-	1
Минимальное напряжение питания	В	220
Максимальное напряжение питания	В	240
Частота сети питания	Гц	50/60
Номинальная мощность	Вт	16
Максимальный ток	А	0.1
Максимальный расход воздуха	м ³ /час	137
Уровень звукового давления LpA на расстоянии 3 м	дБ(А)	37
Вес	кг	0.49
Минимальная температура окружающего воздуха	°С	1
Максимальная температура окружающего воздуха	°С	40
Класс защиты	-	IPX4



Размеры

ØD	Ød	B	B1	H	L	L1	L2	L3
100	59	160	144	110	100	10	45	29

