

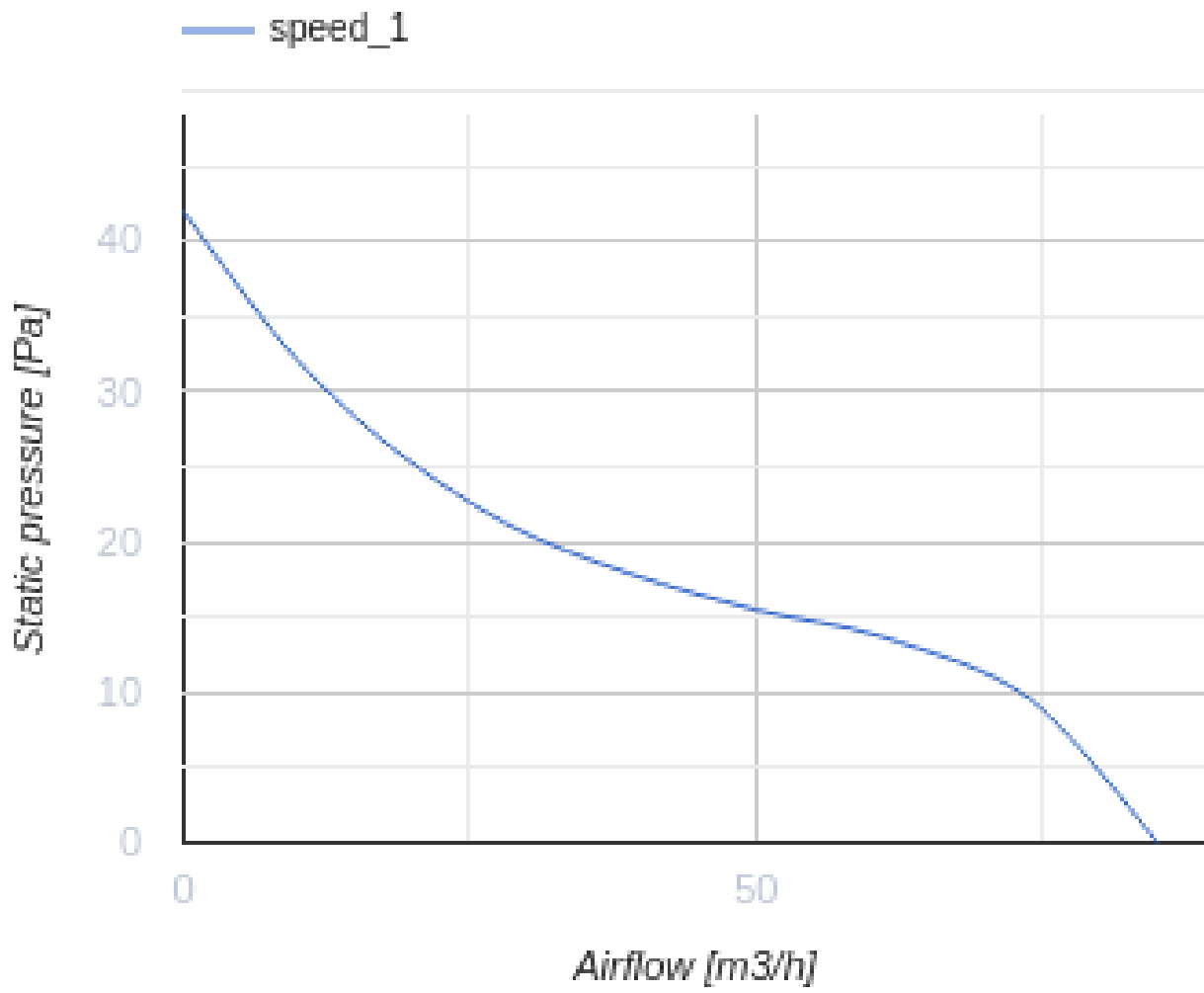
## 100 Вэйв



Осевые вентиляторы с низким уровнем шума и энергопотребления для вытяжной вентиляции. Для монтажа в вентиляционные шахты или соединения с воздуховодами Ø 100 мм.

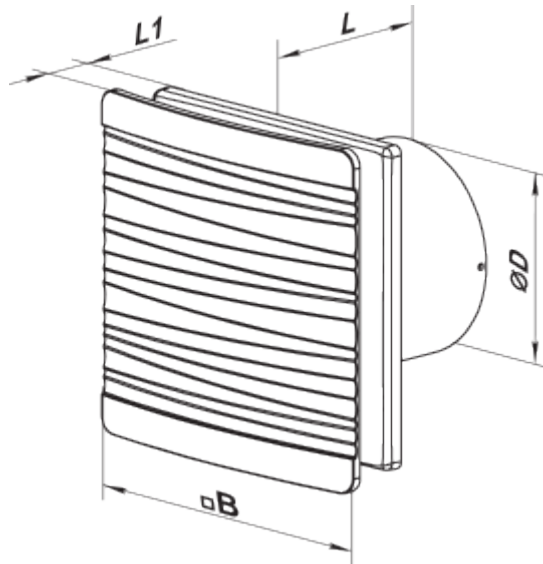
- Максимальный расход воздуха: 85
- Уровень звукового давления LpA на расстоянии 3 м: 27
- Тип двигателя: АС
- Материал корпуса: Пластик
- Защита от обратной тяги: Обратный клапан

	Единица измерения	100 Вэйв
Размер подключаемого воздуховода	мм	100
Скорость	-	1
Минимальное напряжение питания	В	220
Максимальное напряжение питания	В	240
Частота сети питания	Гц	50
Номинальная мощность	Вт	8
Максимальный ток	А	0.05
Максимальный расход воздуха	м <sup>3</sup> /час	85
Уровень звукового давления LpA на расстоянии 3 м	дБ(А)	27
Вес	кг	0.51
Минимальная температура окружающего воздуха	°С	1
Максимальная температура окружающего воздуха	°С	45
Класс защиты	-	IP44



### Размеры

ØD	B	L	L1
99	160	79	38

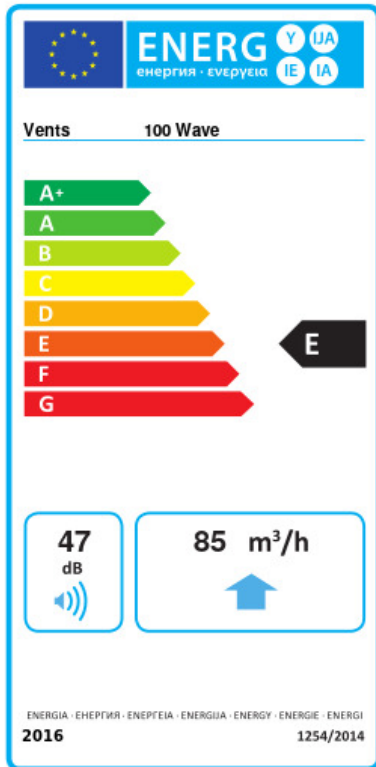


## Аксессуары

### Фланцы

Наименование	Фото	Описание
<a href="#">Ф0 100</a>		Фланец оконный применяется для всех вентиляторов ВЕНТС за исключением моделей серий ВКО, ВКО1, iFan, Квайт, МАО, ЦФ

## Экодизайн



Торговая марка	Вентс					
Модель	100 Вэйв					
Удельное потребление энергии (кВт.час/(м²/год))	Холодный	Умеренный	Теплый			
	-30.6	B	-14.2	E	-4.8	F
Тип установки	Однонаправленная					
Тип привода	Односкоростной					
Тип теплообменника	Нет					
Максимальный расход воздуха (м³/час)	85					
Потребляемая мощность (Вт)	8					
Эталонный объемный расход (м³/с)	0.017					
Удельный потребляемая мощность в исходной точке (Вт/(м³/час))	0.094					
Способ управления приводом	Ручное управление					
Максимальные внешние утечки (%)	2.7					
Декларируемый тип вентиляционной единицы	RVU UVU					
Sound power level (дБ(A))	47					
Годовое потребление электричества (кВт.час/год)	Холодный	Умеренный	Теплый			
	118	118	118			
Годовое сохранение тепла (кВт.час/год)	Холодный	Умеренный	Теплый			
	3355	1715	776			