

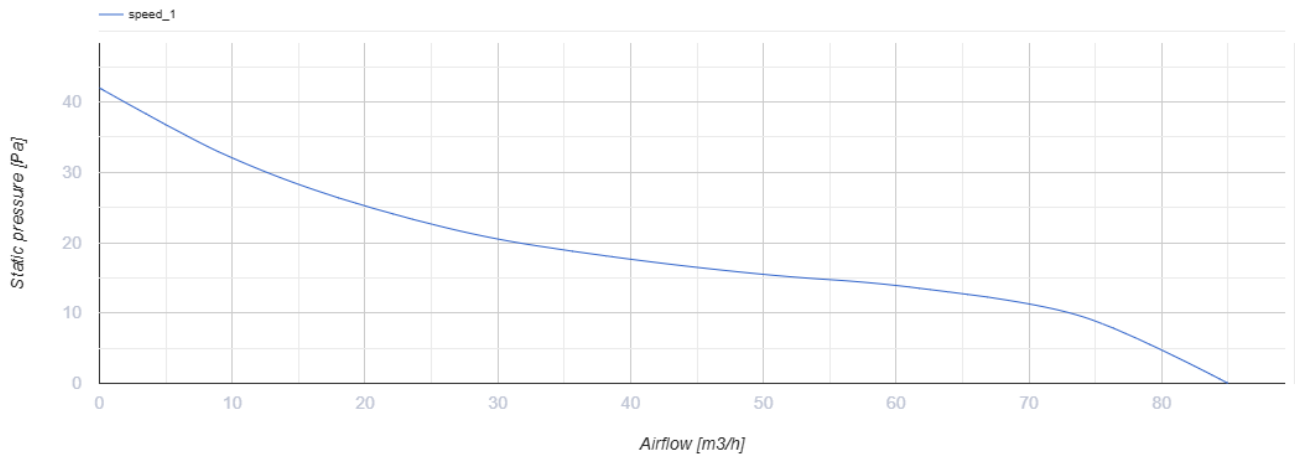
## 100 Вэйв Ван В Л



Осевой вентилятор с низким уровнем шума и энергопотребления для вытяжной вентиляции, которая подходит для применения в Зоне 1

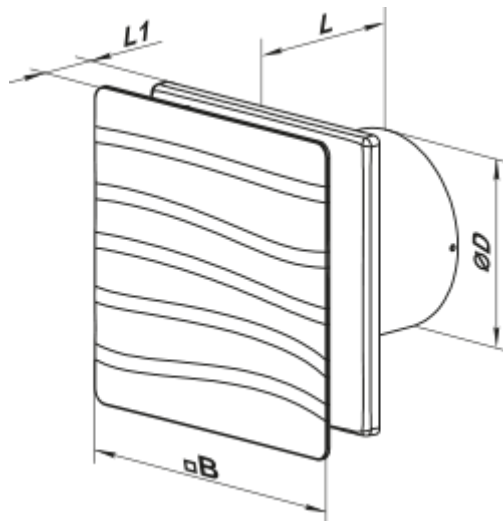
- Максимальный расход воздуха: 85
- Уровень звукового давления LpA на расстоянии 3 м: 26
- Тип двигателя: АС
- Тип крыльчатки: Смешанный
- Материал корпуса: АБС Пластик
- Защита от обратной тяги: Обратный клапан
- Шнурковый выключатель

	Единица измерения	100 Вэйв Ван В Л
Размер подключаемого воздуховода	мм	100
Скорость	-	1
Минимальное напряжение питания	В	220
Максимальное напряжение питания	В	240
Частота сети питания	Гц	50
Номинальная мощность	Вт	8
Максимальный ток	А	0.5
Максимальный расход воздуха	м <sup>3</sup> /час	85
Уровень звукового давления LpA на расстоянии 3 м	дБ(А)	26
Вес	кг	0.51
Минимальная температура окружающего воздуха	°С	1
Максимальная температура окружающего воздуха	°С	45
Класс защиты	-	IP44 Zone 1



## Размеры

D	B	L	L1
99	160	79	38



## Аксессуары

### Фланцы

Наименование	Фото	Описание
<a href="#">ФО 100</a>		Фланец оконный применяется для всех вентиляторов ВЕНТС за исключением моделей серий ВКО, ВКО1, iFan, Квайт, МАО, ЦФ