

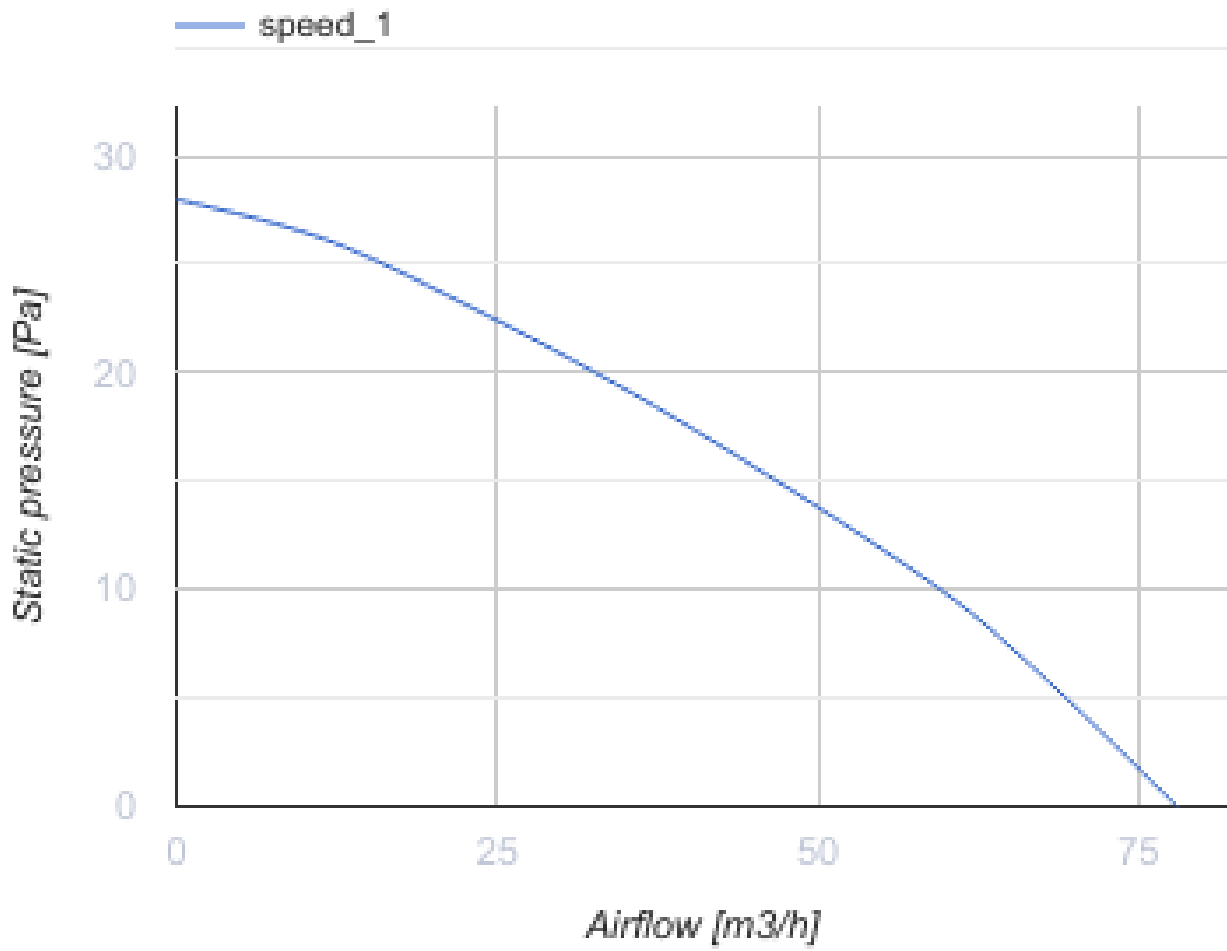
# 100 X 12



Осевые декоративные вентиляторы для  
вытяжной вентиляции

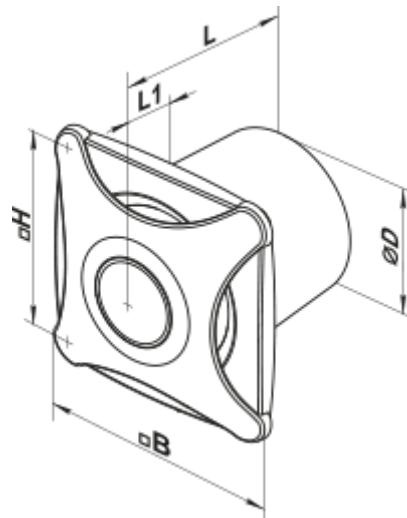
- Максимальный расход воздуха: 78
- Уровень звукового давления LpA на расстоянии 3 м: 32
- Тип двигателя: АС

	Единица измерения	100 X 12
Размер подключаемого воздуховода	мм	100
Скорость	-	1
Минимальное напряжение питания	В	12
Максимальное напряжение питания	В	12
Частота сети питания	Гц	50/60
Номинальная мощность	Вт	14
Максимальный ток	А	1.5
Максимальный расход воздуха	м <sup>3</sup> /час	78
Уровень звукового давления LpA на расстоянии 3 м	дБ(А)	32
Вес	кг	0.6
Минимальная температура окружающего воздуха	°С	1
Максимальная температура окружающего воздуха	°С	40
Класс защиты	-	IP24





### Размеры

$\varnothing D$	B	H	L	L1
100	152	120	125	30

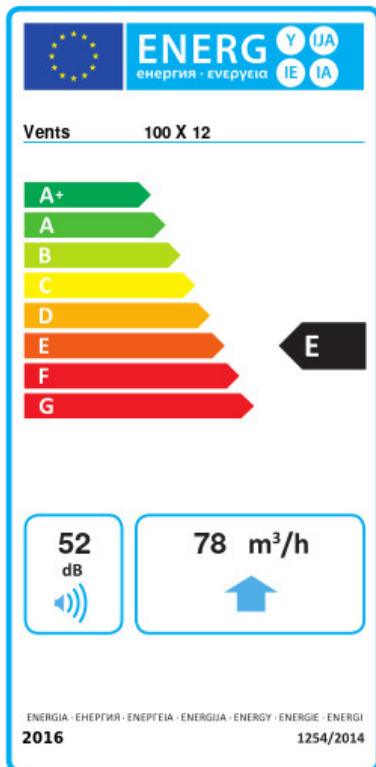


## Аксессуары

### Фланцы

Наименование	Фото	Описание
<a href="#">Ф0 100</a>		Фланец оконный применяется для всех вентиляторов ВЕНТС за исключением моделей серий ВКО, ВКО1, iFan, Квайт, МАО, ЦФ
<a href="#">КО 100</a>		Обратный клапан предназначен для бытовых вентиляторов серий ВЕНТС М, М1, Д, С, МЗ, Х, Х1, ЛД, ЛД Фреш тайм, Силента-М, Силента-С, Модерн, Витро стар, З Стар, Х Стар

## Экодизайн



Торговая марка	Вентс					
Модель	100 X 12					
Удельное потребление энергии (кВт.час/(м <sup>2</sup> /год))	Холодный		Умеренный		Теплый	
	-30	B	-14	E	-4	F
Тип установки	Unidirectional					
Тип привода	Multi-speed					
Тип теплообменника	Нет					
Максимальный расход воздуха (м <sup>3</sup> /час)	78					
Потребляемая мощность (Вт)	14					
Эталонный объемный расход (м <sup>3</sup> /с)	0.015					
Удельный потребляемая мощность в исходной точке (Вт/(м <sup>3</sup> /час))	0.115					
Способ управления приводом	Ручное управление					
Максимальные внешние утечки (%)	2.7					
Декларируемый тип вентиляционной единицы	RVU UVU					
Sound power level (дБ(A))	52					
Годовое потребление электричества (кВт.час/год)	Холодный		Умеренный		Теплый	
	100		100		100	
Годовое сохранение тепла (кВт.час/год)	Холодный		Умеренный		Теплый	
	3400		1700		800	