

100 X1 K



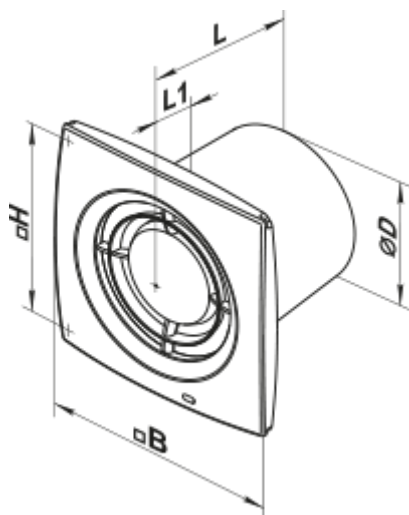
Осевые вентиляторы для вытяжной вентиляции

- Максимальный расход воздуха: 99
- Уровень звукового давления LpA на расстоянии 3 м: 33
- Тип двигателя: АС
- Материал корпуса: Пластик

| | Единица измерения | 100 X1 K |
|--|---------------------|----------|
| Размер подключаемого воздуховода | мм | 100 |
| Скорость | - | 1 |
| Минимальное напряжение питания | В | 220 |
| Максимальное напряжение питания | В | 240 |
| Частота сети питания | Гц | 50 |
| Номинальная мощность | Вт | 14 |
| Максимальный ток | А | 0.085 |
| Максимальный расход воздуха | м ³ /час | 99 |
| Уровень звукового давления LpA на расстоянии 3 м | дБ(А) | 33 |
| Вес | кг | 0.6 |
| Минимальная температура окружающего воздуха | °С | 1 |
| Максимальная температура окружающего воздуха | °С | 40 |
| Класс защиты | - | IP24 |



Размеры

| Ø D | B | H | L | L1 |
|-----|-----|-----|-----|----|
| 100 | 152 | 120 | 108 | 12 |



Аксессуары

Кухонные вытяжки (зонты)

| Наименование | Фото | Описание |
|------------------------|---|--|
| Ф0 100 |  | Фланец оконный применяется для всех вентиляторов ВЕНТС за исключением моделей серий ВКО, ВКО1, iFan, Квайт, МАО, ЦФ |
| КО 100 |  | Обратный клапан предназначен для бытовых вентиляторов серий ВЕНТС М, М1, Д, С, МЗ, Х, Х1, ЛД, ЛД Фреш тайм, Силента-М, Силента-С, Модерн, Витро стар, З Стар, Х Стар |