

100 X1 K 12



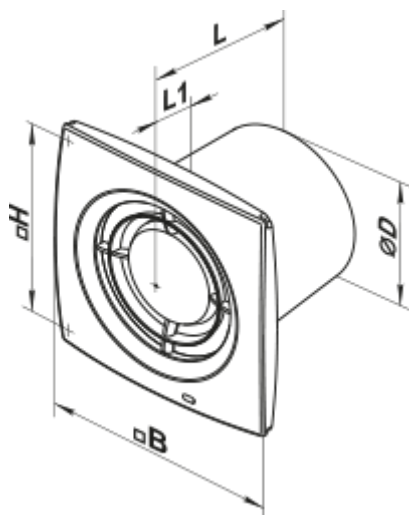
Осевые вентиляторы для вытяжной вентиляции

- Максимальный расход воздуха: 86
- Уровень звукового давления LpA на расстоянии 3 м: 33
- Тип двигателя: АС
- Материал корпуса: Пластик

	Единица измерения	100 X1 K 12
Размер подключаемого воздуховода	мм	100
Скорость	-	1
Минимальное напряжение питания	В	12
Максимальное напряжение питания	В	12
Частота сети питания	Гц	50
Номинальная мощность	Вт	14
Максимальный ток	А	1.5
Максимальный расход воздуха	м ³ /час	86
Уровень звукового давления LpA на расстоянии 3 м	дБ(А)	33
Вес	кг	0.59
Минимальная температура окружающего воздуха	°С	1
Максимальная температура окружающего воздуха	°С	40
Класс защиты	-	IP24



Размеры

Ø D	B	H	L	L1
100	152	120	108	12



Аксессуары

Кухонные вытяжки (зонты)

Наименование	Фото	Описание
Ф0 100		Фланец оконный применяется для всех вентиляторов ВЕНТС за исключением моделей серий ВКО, ВКО1, iFan, Квайт, МАО, ЦФ
КО 100		Обратный клапан предназначен для бытовых вентиляторов серий ВЕНТС М, М1, Д, С, МЗ, Х, Х1, ЛД, ЛД Фреш тайм, Силента-М, Силента-С, Модерн, Витро стар, З Стар, Х Стар