

100 X1 Л турбо



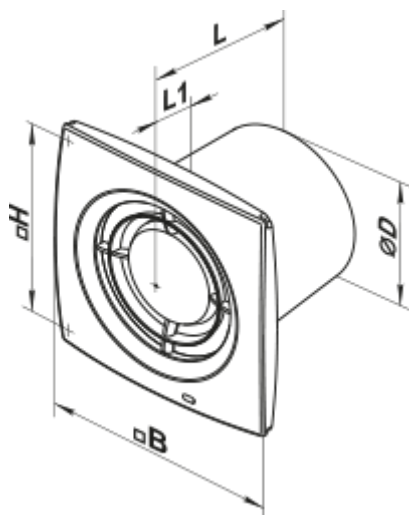
Осевые вентиляторы для вытяжной вентиляции

- Максимальный расход воздуха: 129
- Уровень звукового давления LpA на расстоянии 3 м: 37
- Тип двигателя: АС
- Материал корпуса: Пластик

	Единица измерения	100 X1 Л турбо
Размер подключаемого воздуховода	мм	100
Скорость	-	1
Минимальное напряжение питания	В	220
Максимальное напряжение питания	В	240
Частота сети питания	Гц	50
Номинальная мощность	Вт	16
Максимальный ток	А	0.1
Максимальный расход воздуха	м ³ /час	129
Уровень звукового давления LpA на расстоянии 3 м	дБ(А)	37
Вес	кг	0.68
Минимальная температура окружающего воздуха	°С	1
Максимальная температура окружающего воздуха	°С	40
Класс защиты	-	IP24



Размеры

Ø D	B	H	L	L1
100	152	120	108	12



Аксессуары

Кухонные вытяжки (зонты)

Наименование	Фото	Описание
Ф0 100		Фланец оконный применяется для всех вентиляторов ВЕНТС за исключением моделей серий ВКО, ВКО1, iFan, Квайт, МАО, ЦФ
КО 100		Обратный клапан предназначен для бытовых вентиляторов серий ВЕНТС М, М1, Д, С, МЗ, Х, Х1, ЛД, ЛД Фреш тайм, Силента-М, Силента-С, Модерн, Витро стар, З Стар, Х Стар