

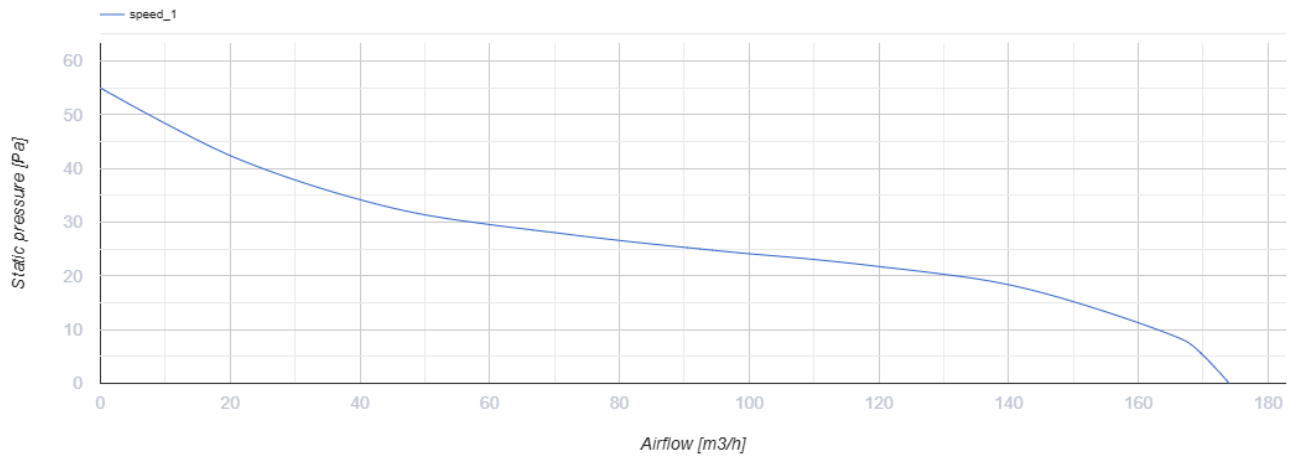
## 120 Симпл



Осевые вентиляторы для вытяжной вентиляции

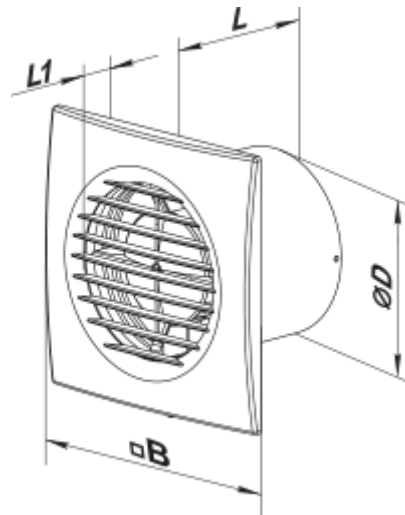
- Максимальный расход воздуха: 174
- Уровень звукового давления LpA на расстоянии 3 м: 35
- Тип двигателя: AC

	Единица измерения	120 Симпл
Размер подключаемого воздуховода	мм	120
Скорость	-	1
Минимальное напряжение питания	В	220
Максимальное напряжение питания	В	240
Частота сети питания	Гц	50
Номинальная мощность	Вт	16
Максимальный ток	А	0.09
Максимальный расход воздуха	м <sup>3</sup> /час	174
Уровень звукового давления LpA на расстоянии 3 м	дБ(А)	35
Вес	кг	0.74
Минимальная температура окружающего воздуха	°С	1
Максимальная температура окружающего воздуха	°С	40
Класс защиты	-	IP34

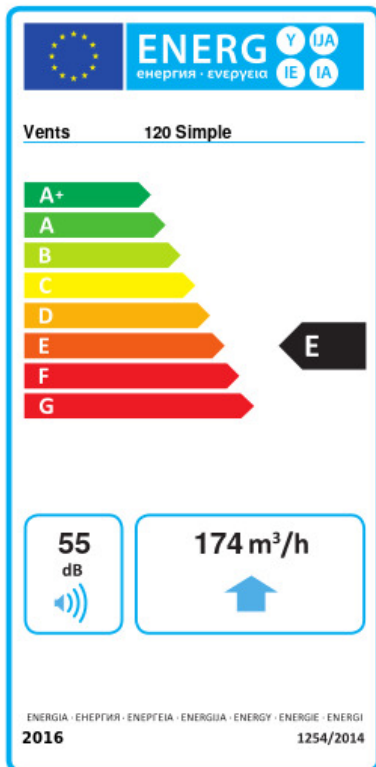


## Размеры

Ø D	B	L	L1
120	175	94	15



## Экодизайн



Торговая марка	Вентс					
Модель	120 Симпл					
Удельное потребление энергии (кВт.час/(м <sup>2</sup> /год))	Холодный	Умеренный	Теплый			
	-30.7	B	-14.3	E	-4.9	F
Тип установки	Unidirectional					
Тип привода	Односкоростной					
Тип теплообменника	Нет					
Максимальный расход воздуха (м <sup>3</sup> /час)	174					
Потребляемая мощность (Вт)	16					
Эталонный объемный расход (м <sup>3</sup> /с)	0.034					
Удельный потребляемая мощность в исходной точке (Вт/(м <sup>3</sup> /час))	0.092					
Способ управления приводом	Ручное управление					
Максимальные внешние утечки (%)	2.7					
Декларируемый тип вентиляционной единицы	RVU UVU					
Sound power level (дБ(A))	55					
Годовое потребление электричества (кВт.час/год)	Холодный	Умеренный	Теплый			
	115	115	115			
Годовое сохранение тепла (кВт.час/год)	Холодный	Умеренный	Теплый			
	3355	1715	776			