

120 Симпл Л Б1



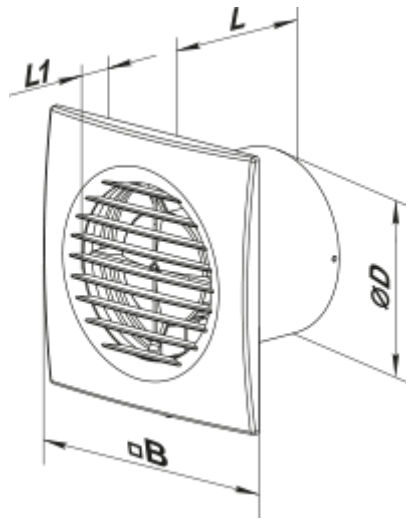
Осевые вентиляторы для вытяжной вентиляции

- Максимальный расход воздуха: 162
- Уровень звукового давления LpA на расстоянии 3 м: 32
- Тип двигателя: АС
- Материал корпуса: Пластик
- Защита от обратной тяги: Обратный клапан

	Единица измерения	120 Симпл Л Б1
Размер подключаемого воздуховода	мм	120
Скорость	-	1
Минимальное напряжение питания	В	220
Максимальное напряжение питания	В	240
Частота сети питания	Гц	50
Номинальная мощность	Вт	10
Максимальный ток	А	0.05
Максимальный расход воздуха	м ³ /час	162
Уровень звукового давления LpA на расстоянии 3 м	дБ(А)	32
Вес	кг	0.74
Минимальная температура окружающего воздуха	°С	1
Максимальная температура окружающего воздуха	°С	40
Класс защиты	-	IP34

Размеры

Ø D	B	L	L1
120	175	94	15



Экодизайн



Торговая марка	Вентс					
Модель	120 Симпл Л Б1					
Удельное потребление энергии (кВт.час/(м ² /год))	Холодный		Умеренный		Теплый	
	-31.6	B	-15.2	E	-5.8	F
Тип установки	Unidirectional					
Тип привода	Односкоростной					
Тип теплообменника	Нет					
Максимальный расход воздуха (м ³ /час)	162					
Потребляемая мощность (Вт)	10					
Эталонный объемный расход (м ³ /с)	0.032					
Удельный потребляемая мощность в исходной точке (Вт/(м ³ /час))	0.062					
Способ управления приводом	Ручное управление					
Максимальные внешние утечки (%)	2.7					
Декларируемый тип вентиляционной единицы	RVU UVU					
Sound power level (дБ(A))	52					
Годовое потребление электричества (кВт.час/год)	Холодный		Умеренный		Теплый	
	77		77		77	
Годовое сохранение тепла (кВт.час/год)	Холодный		Умеренный		Теплый	
	3355		1715		776	