

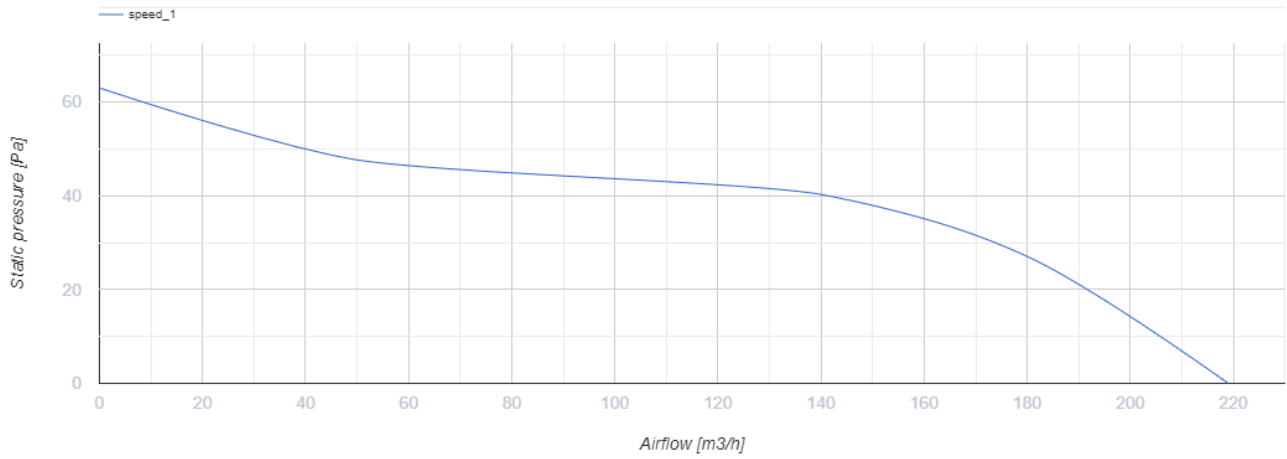
120 Симпл Т турбо



Осевые вентиляторы для вытяжной вентиляции

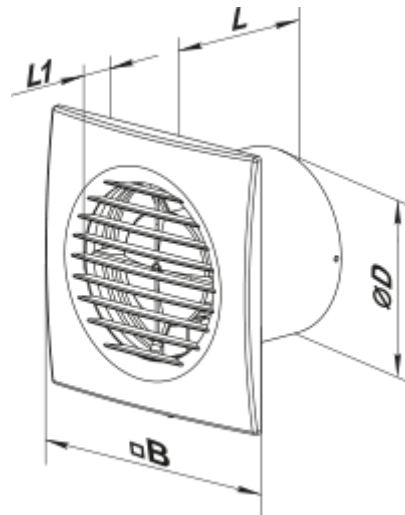
- Максимальный расход воздуха: 219
- Уровень звукового давления LpA на расстоянии 3 м: 37
- Тип двигателя: АС
- Таймер: Таймер выключения

	Единица измерения	120 Симпл Т турбо
Размер подключаемого воздуховода	мм	120
Скорость	-	1
Минимальное напряжение питания	В	220
Максимальное напряжение питания	В	240
Частота сети питания	Гц	50
Номинальная мощность	Вт	24
Максимальный ток	А	0.1
Максимальный расход воздуха	м ³ /час	219
Уровень звукового давления LpA на расстоянии 3 м	дБ(А)	37
Вес	кг	0.81
Минимальная температура окружающего воздуха	°С	1
Максимальная температура окружающего воздуха	°С	40
Класс защиты	-	IP34

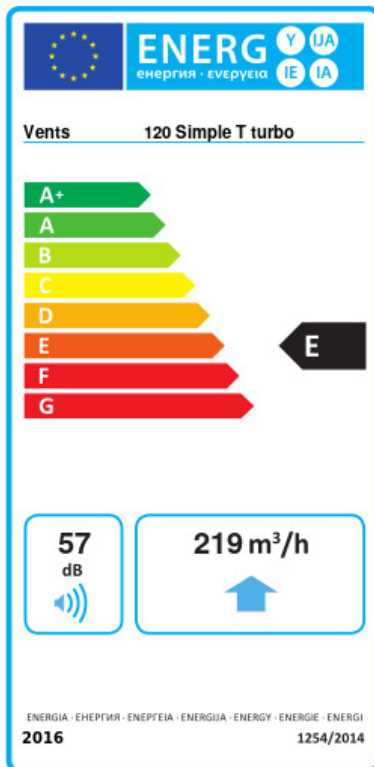


Размеры

Ø D	B	L	L1
120	175	94	15



Экодизайн



Торговая марка	Вентс					
Модель	120 Симпл Т турбо					
Удельное потребление энергии (кВт.час/(м³/год))	Холодный	Умеренный	Теплый			
	-33.4	B	-15.5	E	-5.2	F
Тип установки	Unidirectional					
Тип привода	Односкоростной					
Тип теплообменника	Нет					
Максимальный расход воздуха (м³/час)	219					
Потребляемая мощность (Вт)	24					
Эталонный объемный расход (м³/с)	0.043					
Удельный потребляемая мощность в исходной точке (Вт/(м³/час))	0.11					
Способ управления приводом	Управление по времени					
Максимальные внешние утечки (%)	2.7					
Декларируемый тип вентиляционной единицы	RVU UVU					
Sound power level (дБ(A))	57					
Годовое потребление электричества (кВт.час/год)	Холодный	Умеренный	Теплый			
	130	130	130			
Годовое сохранение тепла (кВт.час/год)	Холодный	Умеренный	Теплый			
	3667	1874	848			