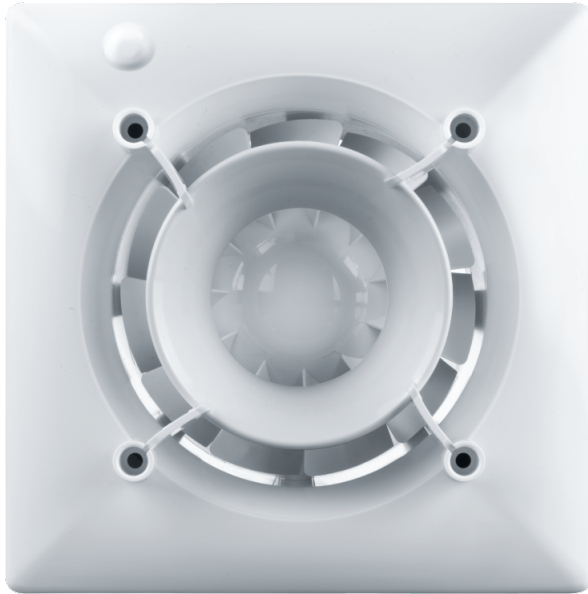


## 125 Эйс



Вентс Эйс – осевой бытовой вытяжной вентилятор системы Design Concept, с крыльчаткой смешанного типа для тех, кому важны энергосбережение, высокая производительность и низкий уровень шума

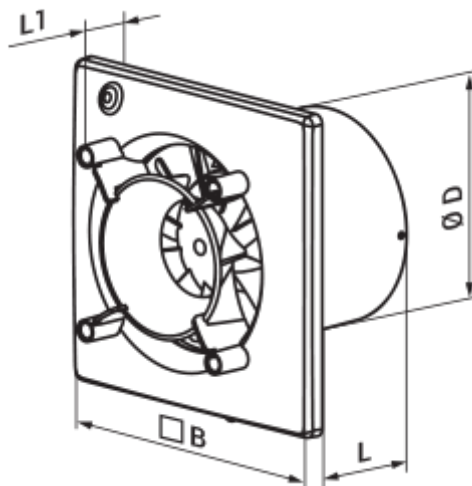
- Максимальный расход воздуха: 160
- Уровень звукового давления LpA на расстоянии 3 м: 32
- Тип двигателя: АС
- Тип крыльчатки: Смешанный
- Материал корпуса: Пластик

|  | Единица измерения             | 125 Эйс |
|--|-------------------------------|---------|
| Размер подключаемого воздуховода                 | мм                            | 125     |
| Скорость   | -                             | 1       |
| Минимальное напряжение питания                   | В                             | 220     |
| Максимальное напряжение питания                  | В                             | 240     |
| Частота сети питания                             | Гц                            | 50      |
| Номинальная мощность                             | Вт                            | 17      |
| Максимальный ток                                 | А                             | 0.11    |
| Максимальный расход воздуха                      | м <sup>3</sup> /час           | 160     |
| Скорость вращения                                | -                             | 2200    |
| Уровень звукового давления LpA на расстоянии 3 м | дБ(А)                         | 32      |
| Вес  | кг                            | 0       |
| Минимальная температура окружающего воздуха      | °С                            | 1       |
| Максимальная температура окружающего воздуха     | °С                            | 40      |
| Класс защиты                                     | -                             | IP44    |
| Соответствие нормам ERP                          | -                             | 2016    |
| Холодный - Удельный расход энергии (SEC)         | кВт.час/(м <sup>2</sup> /год) | 30      |
| Класс энергопотребления в холодном климате       | -                             | B       |
| Умеренный - Удельный расход энергии (SEC)        | кВт.час/(м <sup>2</sup> /год) | 13.6    |
| Класс энергопотребления в умеренном климате      | -                             | E       |
| Теплый - Удельный расход энергии (SEC)           | кВт.час/(м <sup>2</sup> /год) | 4.2     |
| Класс энергопотребления в теплом климате         | -                             | F       |

|  |                          |  |
|--|--------------------------|--|
| Категория установки                                  | -                        | Вентиляционная установка для жилых помещений |
| Тип установки  | -                        | Unidirectional                               |
| Тип привода  | -                        | Односкоростной                               |
| Тип теплообменника                                   | -                        | Нет  |
| Максимальный расход воздуха                          | м <sup>3</sup> /час      | 160  |
| Потребляемая мощность                                | Вт                       | 18   |
| Эталонный объемный расход                            | м <sup>3</sup> /с        | 0.031  |
| Удельный потребляемая мощность в исходной точке      | Вт/(м <sup>3</sup> /час) | 0.113  |
| Способ управления приводом                           | -                        | Ручное управление                            |
| Максимальные внешние утечки                          | %                        | 2.7  |
| Холодный - Годовое потребление электроэнергии (АЕС)  | кВт.час/год              | 141  |
| Умеренный - Годовое потребление электроэнергии (АЕС) | кВт.час/год              | 141  |
| Теплый - Годовое потребление электроэнергии (АЕС)    | кВт.час/год              | 141  |
| Холодный - Годовое энергосбережение (АНС)            | кВт.час/год              | 3355   |
| Годовое сохранение тепла в умеренном климате         | кВт.час/год              | 1715   |
| Годовое сохранение тепла в теплом климате            | кВт.час/год              | 776  |
| Sound power level                                    | дБ(А)                    | 54   |
| Декларируемый тип вентиляционной единицы             | -                        | RVU UVU                                      |

## Размеры

| ØD  | B   | L  | L1 |
|-----|-----|----|----|
| 124 | 180 | 85 | 37 |




## Аксессуары

### Панели

| Наименование | Фото | Описание |
|--------------|------|----------|
|--------------|------|----------|



| Наименование           | Фото  | Описание  |
|------------------------|---|---|
| <a href="#">Ф0 125</a> |  | Фланец оконный применяется для всех вентиляторов ВЕНТС за исключением моделей серий ВКО, ВКО1, iFan, Квайт, МАО, ЦФ |