

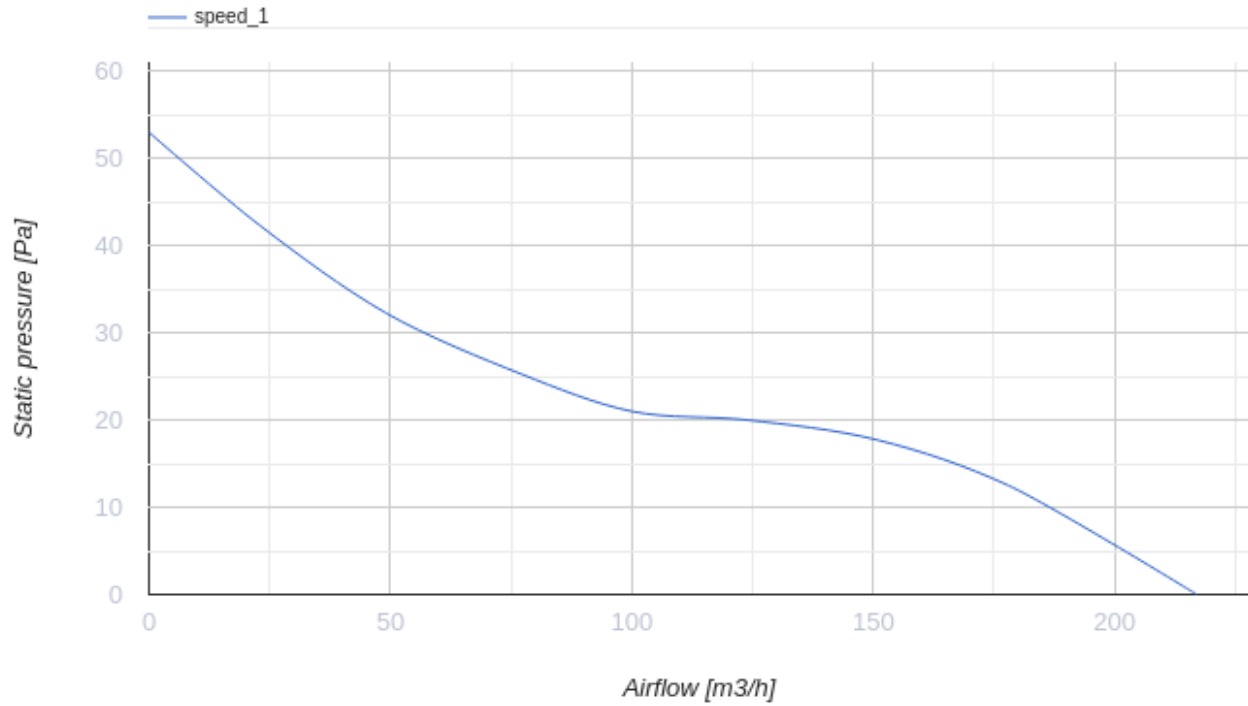
125 Бейс Л турбо



Вентс Бейс - осевой бытовой вытяжной вентилятор системы Design Concept, предназначенный для использования в помещениях с нормальной и повышенной влажностью: кухнях, душевых и ваннх комнатах, санузлах и т.д.

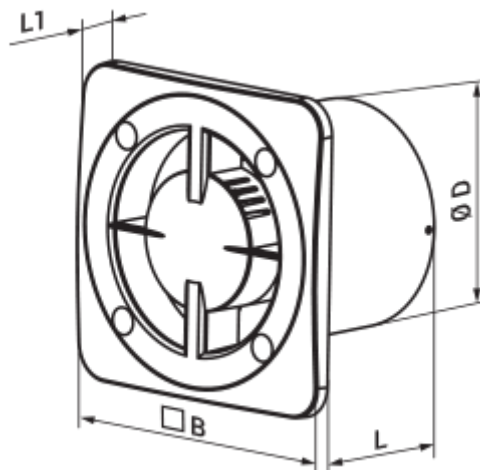
- Максимальный расход воздуха: 217
- Уровень звукового давления LpA на расстоянии 3 м: 37
- Тип двигателя: АС
- Тип крыльчатки: Осевой
- Материал корпуса: Пластик

	Единица измерения	125 Бейс Л турбо
Размер подключаемого воздуховода	мм	125
Скорость	-	1
Минимальное напряжение питания	В	220
Максимальное напряжение питания	В	240
Частота сети питания	Гц	50/60
Номинальная мощность	Вт	17
Максимальный ток	А	0.132
Максимальный расход воздуха	м ³ /час	217
Скорость вращения	-	2500
Уровень звукового давления LpA на расстоянии 3 м	дБ(А)	37
Минимальная температура окружающего воздуха	°С	1
Максимальная температура окружающего воздуха	°С	40
Класс защиты	-	IP24



Размеры

ØD	B	L	L1
124	165	88	16



Аксессуары


Панели

Наименование	Фото	Описание
--------------	------	----------

[ФП 180 Плейн дим](#)


Сменные декоративные лицевые панели - универсальное решение позволяющее подобрать дизайн вентилятора или вентиляционной решетки под любой интерьер ванной или кухни.

Фланцы

Наименование	Фото	Описание
ФО 125		Фланец оконный применяется для всех вентиляторов ВЕНТС за исключением моделей серий ВКО, ВКО1, iFan, Квайт, МАО, ЦФ