

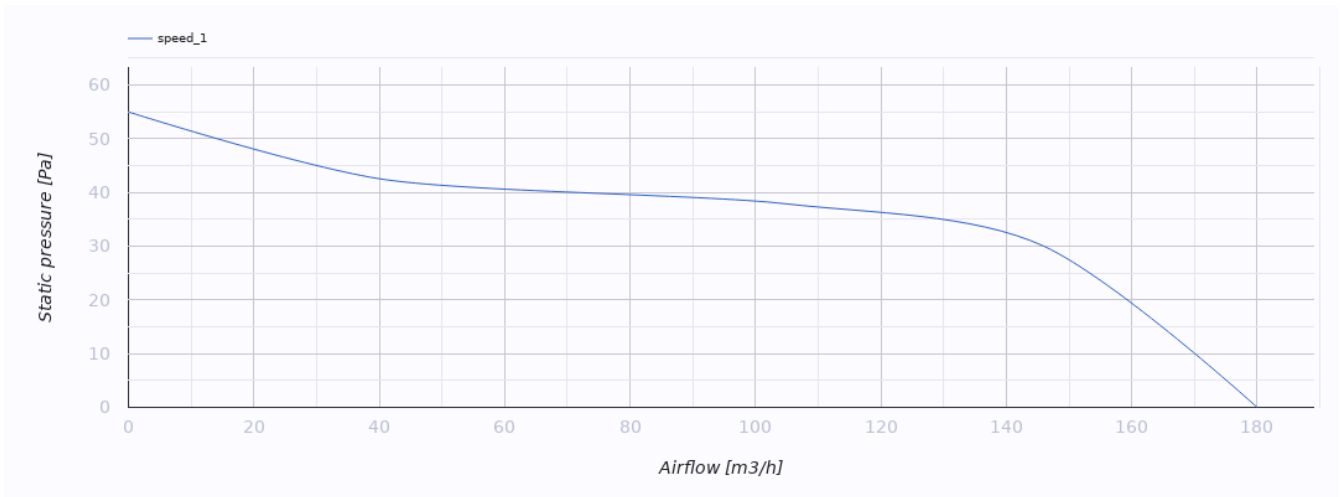
125 Д Т Л



Осевые вентиляторы, для вытяжной вентиляции

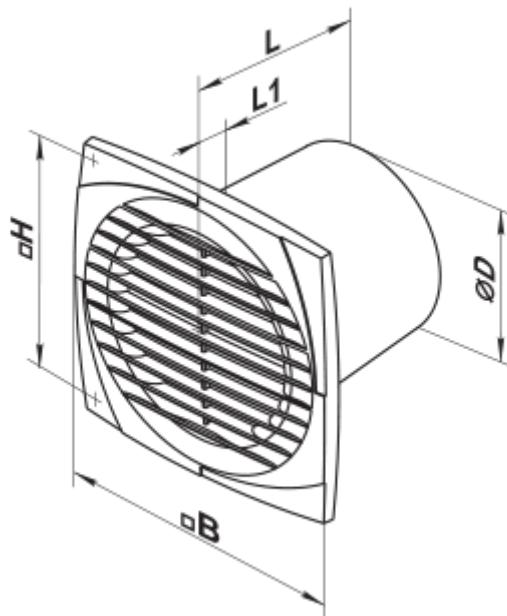
- Уровень звукового давления LpA на расстоянии 3 м: 35
- Материал корпуса: Пластик
- Таймер: Таймер выключения
- Подшипник качения

	Единица измерения	125 Д Т Л
Размер подключаемого воздуховода	мм	125
Фазность	-	1
Минимальное напряжение питания	В	220
Максимальное напряжение питания	В	240
Частота сети питания	Гц	50
Номинальная мощность	Вт	16
Максимальный ток	А	0.1
Максимальный расход воздуха	м³/час	180
Скорость вращения	-	2400
Уровень звукового давления LpA на расстоянии 3 м	дБ(А)	35
Вес	кг	0.74
Минимальная температура окружающего воздуха	°С	1
Максимальная температура окружающего воздуха	°С	40
Класс защиты	-	IP34
Материал крыльчатки	-	Пластик



Размеры

ØD	B	H	L	L1
125	176	140	114	12.5



Аксессуары

Пластиковые

Наименование	Фото	Описание
MB 120 B		Пластиковые решетки с наклонными ламелями, двухэлементные


Соединительно-монтажные элементы

Наименование	Фото	Описание
ПВТ 050/10		ПВХ клейкая лента – изоляционная лента, состоящая из пластифицированной поливинилхлоридной основы с нанесенным на нее клеевым слоем
ПВТ 050/30		ПВХ клейкая лента – изоляционная лента, состоящая из пластифицированной поливинилхлоридной основы с нанесенным на нее клеевым слоем
ПВТ 050/50		ПВХ клейкая лента – изоляционная лента, состоящая из пластифицированной поливинилхлоридной основы с нанесенным на нее клеевым слоем
X 125		Хомуты предназначены для быстрого и надежного монтажа и соединения различных элементов вентиляционной системы круглого сечения. Изготовлены из полосы нержавеющей стали


Плоские воздуховоды

Наименование	Фото	Описание
2805		Для настенного монтажа


Гибкие воздуховоды

Наименование	Фото	Описание
Поливент Н		Гибкий неутеплённый воздуховод из металлизированной плёнки

Аксессуары к крышным вентиляторам

Наименование	Фото	Описание
КО 125		Обратный клапан предназначен для бытовых вентиляторов

Оконные проветриватели

Наименование	Фото	Описание
ПО 400		Проветриватель оконный для приточной естественной вентиляции

Пластиковые

Наименование	Фото	Описание
--------------	------	----------

МВ 122 ВК		Приточно-вытяжные колпаки
---------------------------	---	---------------------------

Металлические

Наименование	Фото	Описание
МВМ 122 В Н		Вытяжные колпаки металлические

Экодизайн

Торговая марка	Вентс					
Модель	125 Д Т Л					
Удельное потребление энергии (кВт.час/(м ² /год))	Холодный		Умеренный		Теплый	
	-30.8	В	-14.4	Е	-5	F
Тип установки	Однонаправленная					
Тип привода	Односкоростной					
Тип теплообменника	Нет					
Максимальный расход воздуха (м ³ /час)	180					
Потребляемая мощность (Вт)	16					
Эталонный объемный расход (м ³ /с)	0.035					
Удельный потребляемая мощность в исходной точке (Вт/(м ³ /час))	0.089					
Способ управления приводом	Ручное управление					
Максимальные внешние утечки (%)	2.7					
Декларируемый тип вентиляционной единицы	RVU UVU					
Sound power level (дБ(A))	55					
Годовое потребление электричества (кВт.час/год)	Холодный		Умеренный		Теплый	
	111		111		111	
Годовое сохранение тепла (кВт.час/год)	Холодный		Умеренный		Теплый	
	3355		1715		776	