

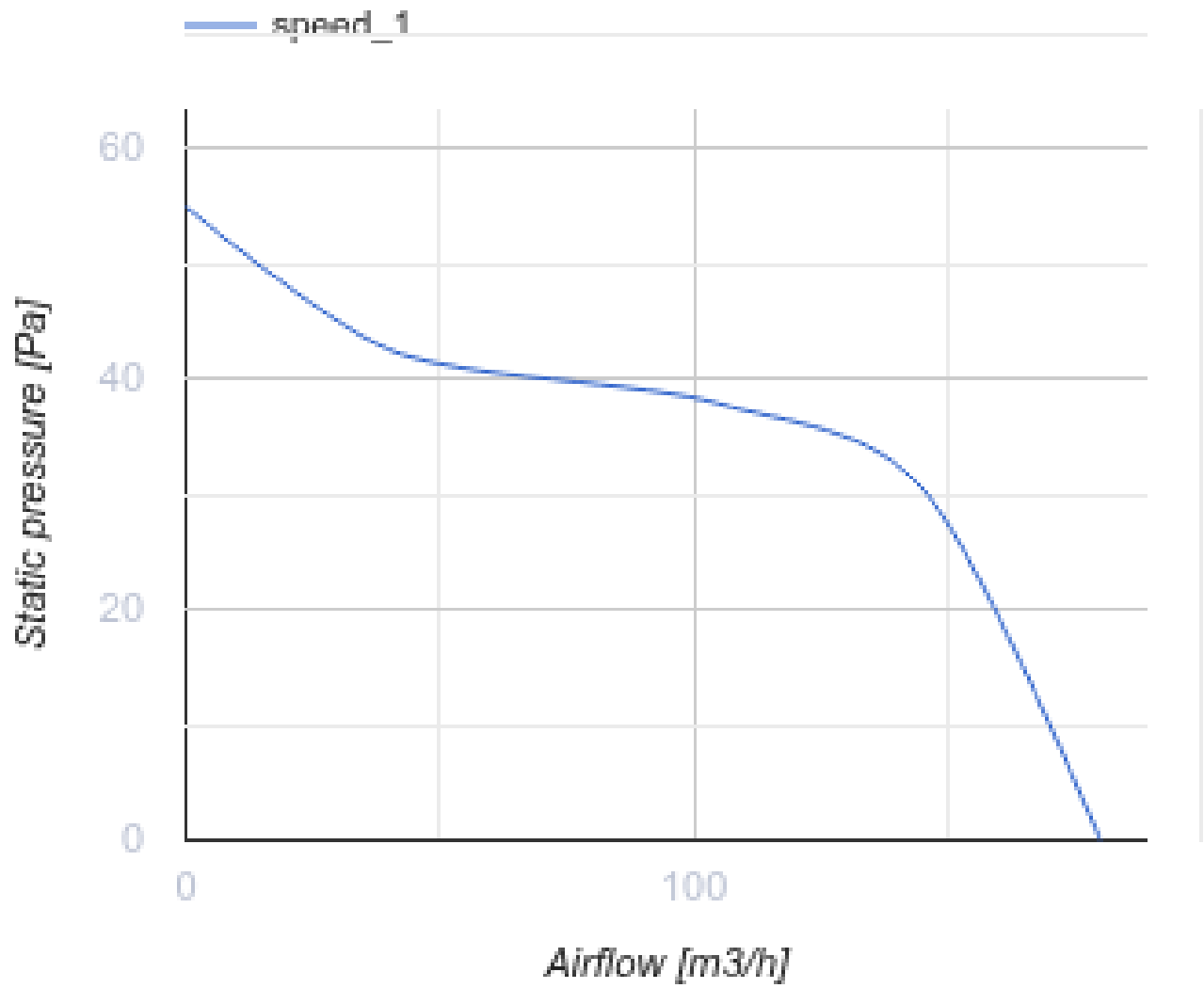
125 Д



Осевые вентиляторы, для вытяжной вентиляции

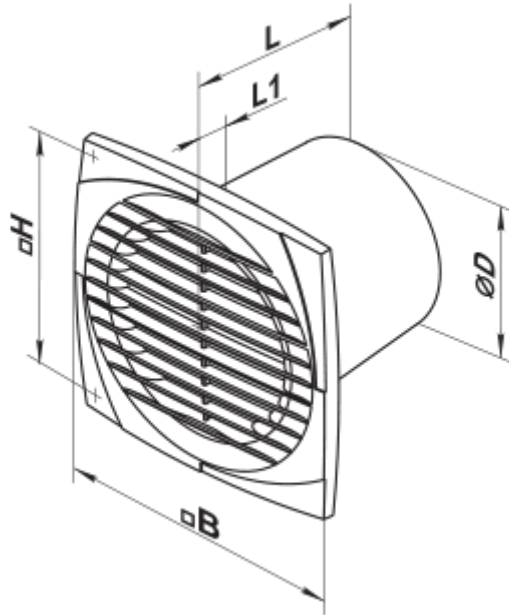
- Уровень звукового давления LpA на расстоянии 3 м: 35
- Материал корпуса: Пластик

	Единица измерения	125 Д
Фазность	-	1
Минимальное напряжение питания	В	220
Максимальное напряжение питания	В	240
Частота сети питания	Гц	50
Номинальная мощность	Вт	16
Максимальный ток	А	0.1
Максимальный расход воздуха	м³/час	180
Скорость вращения	-	2400
Уровень звукового давления LpA на расстоянии 3 м	дБ(А)	35
Вес	кг	0.74
Минимальная температура окружающего воздуха	°С	1
Максимальная температура окружающего воздуха	°С	40
Класс защиты	-	IP34
Материал крыльчатки	-	Пластик




Размеры

ØD	B	H	L	L1
125	176	140	114	12.5



Аксессуары

Пластиковые

Наименование	Фото	Описание
МВ 120 В		Пластиковые решетки с наклонными ламелями, двухэлементные

Соединительно-монтажные элементы


Наименование	Фото	Описание
ПВТ 050/10		ПВХ клейкая лента - изоляционная лента, состоящая из пластифицированной поливинилхлоридной основы с нанесенным на нее клеевым слоем
ПВТ 050/30		ПВХ клейкая лента - изоляционная лента, состоящая из пластифицированной поливинилхлоридной основы с нанесенным на нее клеевым слоем
ПВТ 050/50		ПВХ клейкая лента - изоляционная лента, состоящая из пластифицированной поливинилхлоридной основы с нанесенным на нее клеевым слоем
X 125		Хомуты предназначены для быстрого и надежного монтажа и соединения различных элементов вентиляционной системы круглого сечения. Изготовлены из полосы нержавеющей стали

Плоские воздуховоды


Наименование	Фото	Описание
--------------	------	----------

2805		Для настенного монтажа
----------------------	---	------------------------


Гибкие воздуховоды

Наименование	Фото	Описание
Поливент Н		Гибкий неутеплённый воздуховод из металлизированной плёнки

Аксессуары к крышным вентиляторам

Наименование	Фото	Описание
КО 125		Обратный клапан предназначен для бытовых вентиляторов

Оконные проветриватели

Наименование	Фото	Описание
ПО 400		Проветриватель оконный для приточной естественной вентиляции

Пластиковые

Наименование	Фото	Описание
МВ 122 ВК		Приточно-вытяжные колпаки

Металлические

Наименование	Фото	Описание
МВМ 122 В Н		Вытяжные колпаки металлические

Экодизайн

Торговая марка	Вентс					
Модель	125 Д					
Удельное потребление энергии (кВт.час/(м ² /год))	Холодный		Умеренный		Теплый	
	-30.8	В	-14.4	Е	-5	Ф
Тип установки	Однонаправленная					
Тип привода	Односкоростной					
Тип теплообменника	Нет					
Максимальный расход воздуха (м ³ /час)	180					
Потребляемая мощность (Вт)	16					
Эталонный объемный расход (м ³ /с)	0.035					
Удельный потребляемая мощность в исходной точке (Вт/(м ³ /час))	0.089					
Способ управления приводом	Ручное управление					
Максимальные внешние утечки (%)	2.7					
Декларируемый тип вентиляционной единицы	RVU UVU					
Sound power level (дБ(А))	55					
Годовое потребление электричества (кВт.час/год)	Холодный		Умеренный		Теплый	
	111		111		111	
Годовое сохранение тепла (кВт.час/год)	Холодный		Умеренный		Теплый	
	3355		1715		776	