

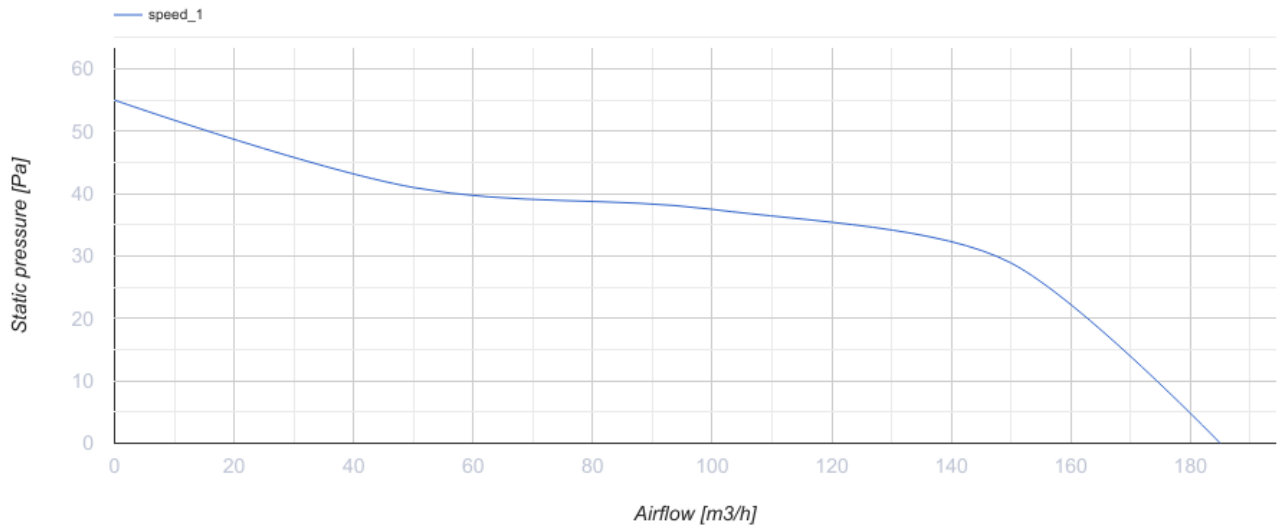
125 Ф



Осевые вентиляторы для вытяжной вентиляции

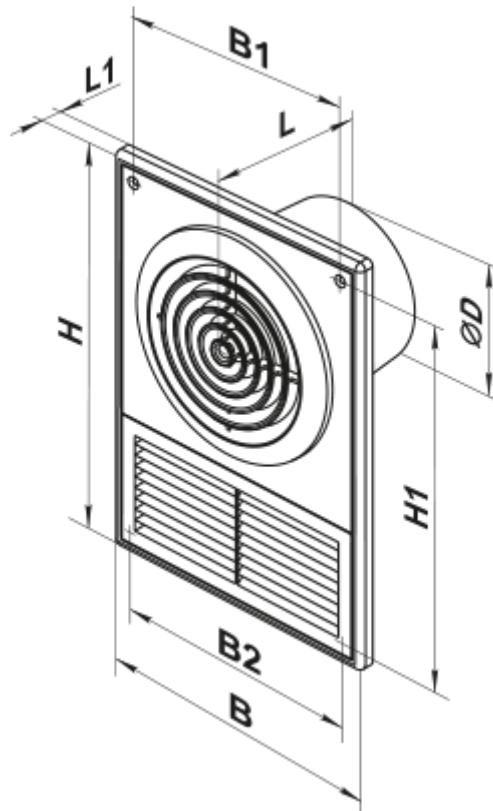
- Максимальный расход воздуха: 185
- Уровень звукового давления LpA на расстоянии 3 м: 35
- Тип двигателя: AC

	Единица измерения	125 Ф
Размер подключаемого воздуховода	мм	125
Скорость	-	1
Минимальное напряжение питания	В	220
Максимальное напряжение питания	В	240
Частота сети питания	Гц	50/60
Номинальная мощность	Вт	16
Максимальный ток	А	0.1
Максимальный расход воздуха	м ³ /час	185
Уровень звукового давления LpA на расстоянии 3 м	дБ(А)	35
Вес	кг	0.7
Минимальная температура окружающего воздуха	°С	1
Максимальная температура окружающего воздуха	°С	40
Класс защиты	-	IP34




Размеры

Ø D	B	B1	B2	H	H1	L	L1
125	182	152	160	252	226	110	15

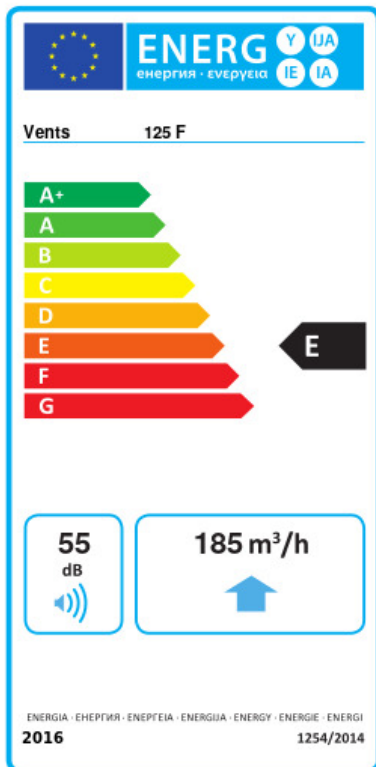


Аксессуары

Фланцы

Наименование	Фото	Описание
Ф0 125		Фланец оконный применяется для всех вентиляторов ВЕНТС за исключением моделей серий ВКО, ВКО1, iFan, Квайт, МАО, ЦФ

Экодизайн



Торговая марка	Вентс					
Модель	125 Ф					
Удельное потребление энергии (кВт.час/(м ² /год))	Холодный		Умеренный		Теплый	
	-32	B	-15	E	-6	F
Тип установки	Unidirectional					
Тип привода	Multi-speed					
Тип теплообменника	Нет					
Максимальный расход воздуха (м ³ /час)	185					
Потребляемая мощность (Вт)	16					
Эталонный объемный расход (м ³ /с)	0.036					
Удельный потребляемая мощность в исходной точке (Вт/(м ³ /час))	0.056					
Способ управления приводом	Ручное управление					
Максимальные внешние утечки (%)	2.7					
Sound power level (дБ(A))	55					
Декларируемый тип вентиляционной единицы	RVU UVU					
Годовое потребление электричества (кВт.час/год)	Холодный		Умеренный		Теплый	
	100		100		100	
Годовое сохранение тепла (кВт.час/год)	Холодный		Умеренный		Теплый	
	3400		1700		800	