

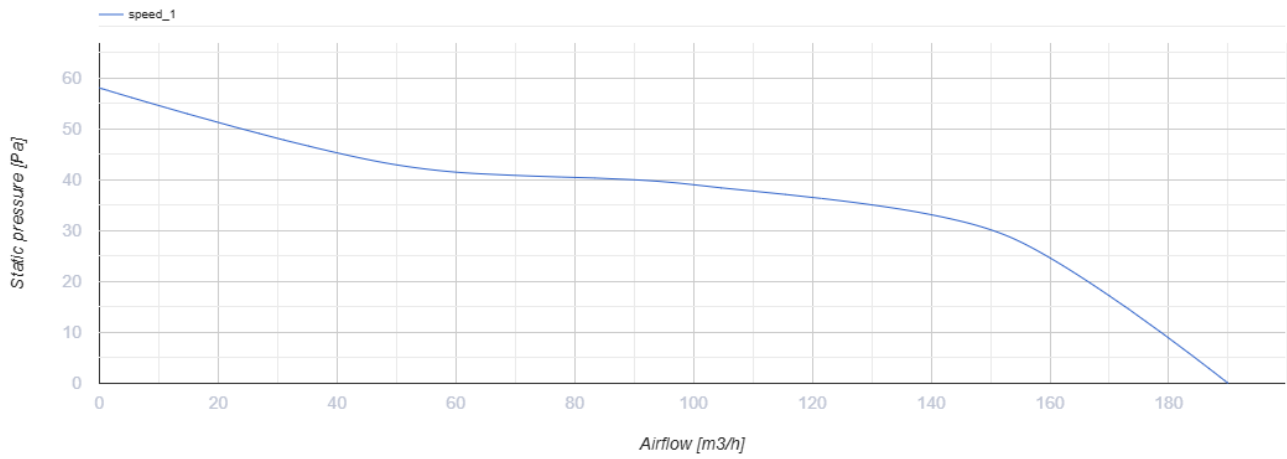
125 Ф1



Осевые вентиляторы для вытяжной вентиляции

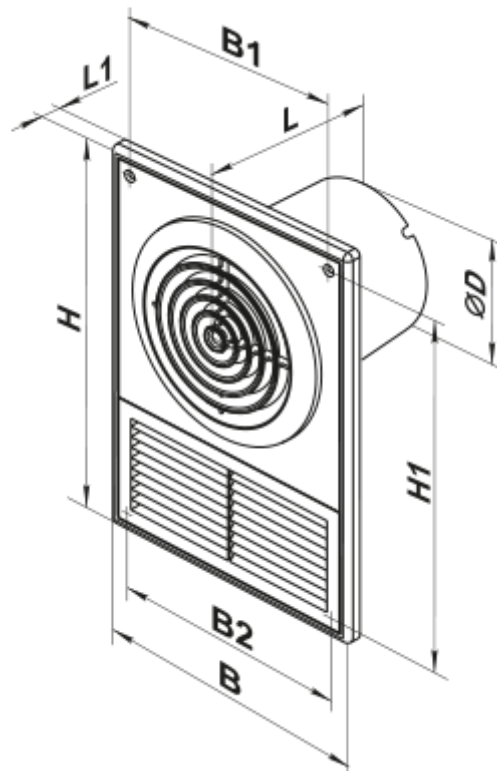
- Максимальный расход воздуха: 190
- Уровень звукового давления LpA на расстоянии 3 м: 35
- Тип двигателя: AC

	Единица измерения	125 Ф1
Размер подключаемого воздуховода	мм	125
Скорость	-	1
Минимальное напряжение питания	В	220
Максимальное напряжение питания	В	240
Частота сети питания	Гц	50/60
Номинальная мощность	Вт	16
Максимальный ток	А	0.1
Максимальный расход воздуха	м ³ /час	190
Уровень звукового давления LpA на расстоянии 3 м	дБ(А)	35
Вес	кг	0.8
Минимальная температура окружающего воздуха	°С	1
Максимальная температура окружающего воздуха	°С	40
Класс защиты	-	IP34



Размеры

Ø D	B	B1	B2	H	H1	L	L1
125	182	152	160	252	226	134	15



Аксессуары

Фланцы

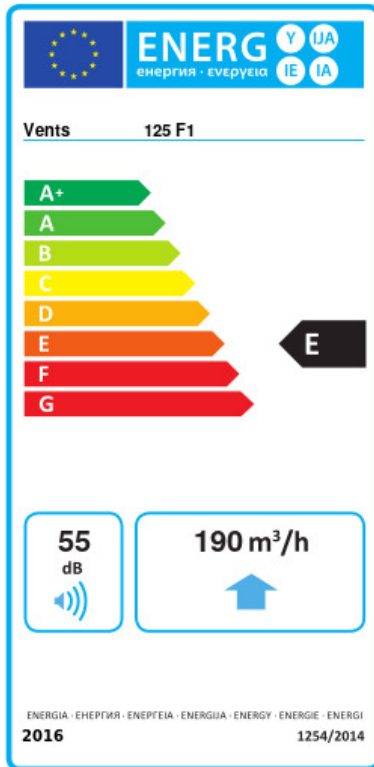
Наименование	Фото	Описание
--------------	------	----------

[Ф0 125](#)



Фланец оконный применяется для всех вентиляторов ВЕНТС за исключением моделей серий ВКО, ВКО1, iFan, Квайт, МАО, ЦФ

Экодизайн



Торговая марка	Вентс					
Модель	125 Ф1					
Удельное потребление энергии (кВт.час/(м ² /год))	Холодный		Умеренный		Теплый	
	-32	B	-15	E	-6	F
Тип установки	Unidirectional					
Тип привода	Multi-speed					
Тип теплообменника	Нет					
Максимальный расход воздуха (м ³ /час)	190					
Потребляемая мощность (Вт)	16					
Эталонный объемный расход (м ³ /с)	0.037					
Удельный потребляемая мощность в исходной точке (Вт/(м ³ /час))	0.054					
Способ управления приводом	Ручное управление					
Максимальные внешние утечки (%)	2.7					
Декларируемый тип вентиляционной единицы	RVU UVU					
Sound power level (дБ(A))	55					
Годовое потребление электричества (кВт.час/год)	Холодный		Умеренный		Теплый	
	100		100		100	
Годовое сохранение тепла (кВт.час/год)	Холодный		Умеренный		Теплый	
	3400		1700		800	