

125 К турбо



Осевые вентиляторы, для вытяжной вентиляции

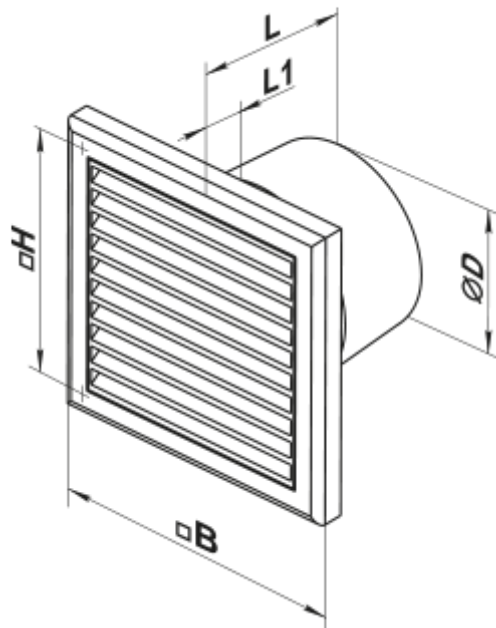
- Максимальный расход воздуха: 226
- Уровень звукового давления LpA на расстоянии 3 м: 37
- Тип двигателя: АС
- Материал корпуса: Пластик

	Единица измерения	125 К турбо
Размер подключаемого воздуховода	мм	125
Скорость	-	1
Минимальное напряжение питания	В	220
Максимальное напряжение питания	В	240
Частота сети питания	Гц	50
Номинальная мощность	Вт	24
Максимальный ток	А	0.105
Максимальный расход воздуха	м ³ /час	226
Уровень звукового давления LpA на расстоянии 3 м	дБ(А)	37
Вес	кг	0.72
Минимальная температура окружающего воздуха	°С	1
Максимальная температура окружающего воздуха	°С	40
Класс защиты	-	IP34
Соответствие нормам ERP	-	2016
Холодный - Удельный расход энергии (SEC)	кВт.час/(м ² /год)	31
Класс энергопотребления в холодном климате	-	B
Умеренный - Удельный расход энергии (SEC)	кВт.час/(м ² /год)	15
Класс энергопотребления в умеренном климате	-	E
Теплый - Удельный расход энергии (SEC)	кВт.час/(м ² /год)	6
Класс энергопотребления в теплом климате	-	F
Категория установки	-	Вентиляционная установка для жилых помещений

Тип установки	-	Unidirectional
Тип привода	-	Multi-speed
Тип теплообменника	-	Нет
Максимальный расход воздуха	м ³ /час	226
Потребляемая мощность	Вт	24
Эталонный объемный расход	м ³ /с	0.044
Удельный потребляемая мощность в исходной точке	Вт/(м ³ /час)	0.068
Способ управления приводом	-	Ручное управление
Максимальные внешние утечки	%	2.7
Холодный - Годовое потребление электроэнергии (AEC)	кВт.час/год	100
Умеренный - Годовое потребление электроэнергии (AEC)	кВт.час/год	100
Теплый - Годовое потребление электроэнергии (AEC)	кВт.час/год	100
Холодный - Годовое энергосбережение (AHS)	кВт.час/год	3400
Годовое сохранение тепла в умеренном климате	кВт.час/год	1700
Годовое сохранение тепла в теплом климате	кВт.час/год	800
Декларируемый тип вентиляционной единицы	-	RVU UVU
Sound power level	дБ(А)	57


Размеры

ØD	B	H	L	L1
125	187	142	112	15



Аксессуары

Кухонные вытяжки (зонты)

Наименование	Фото	Описание
Ф0 125		Фланец оконный применяется для всех вентиляторов ВЕНТС за исключением моделей серий ВКО, ВКО1, iFan, Квайт, МАО, ЦФ