

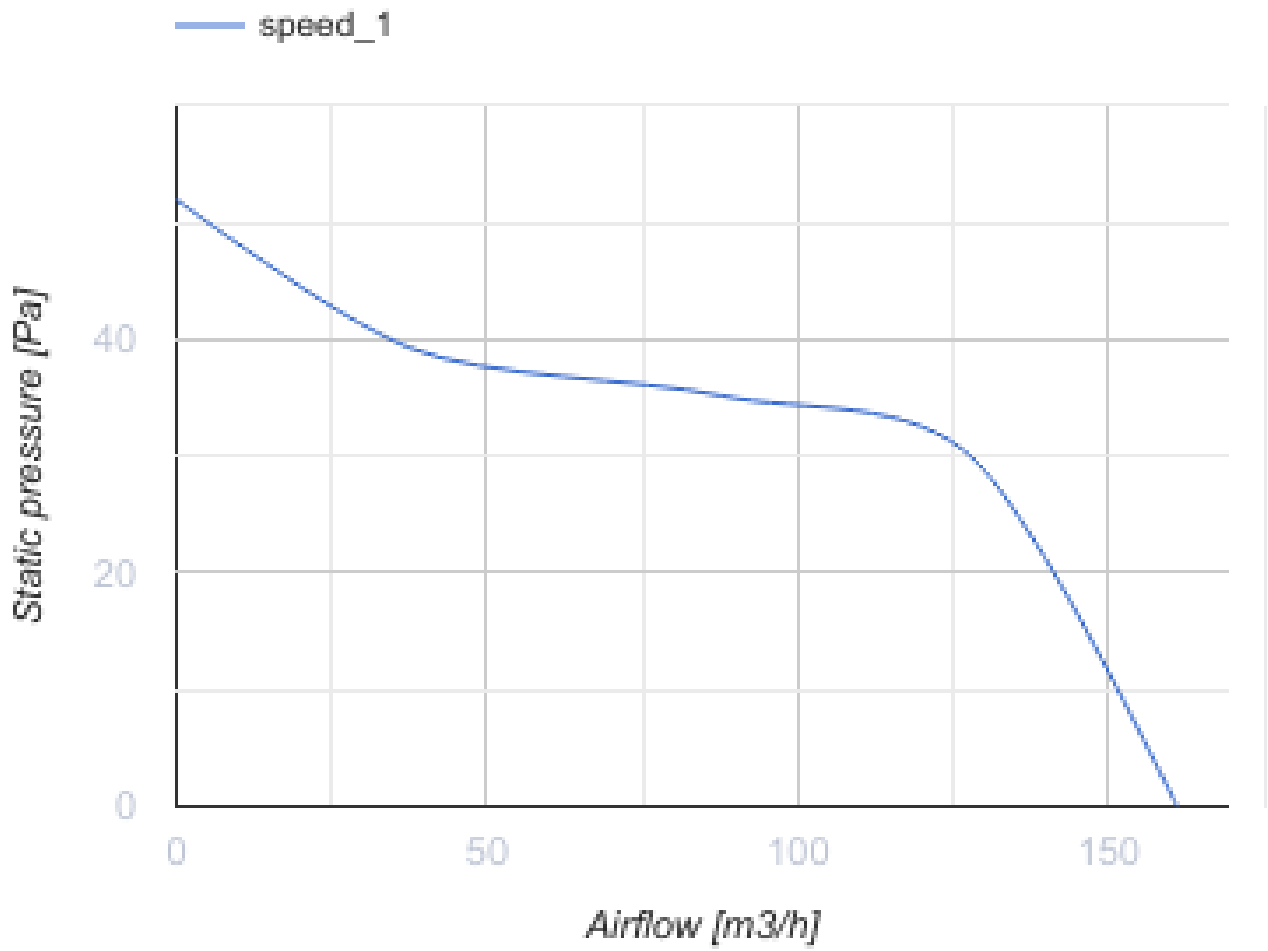
# 125 K1 12



Осевые вентиляторы, для вытяжной вентиляции

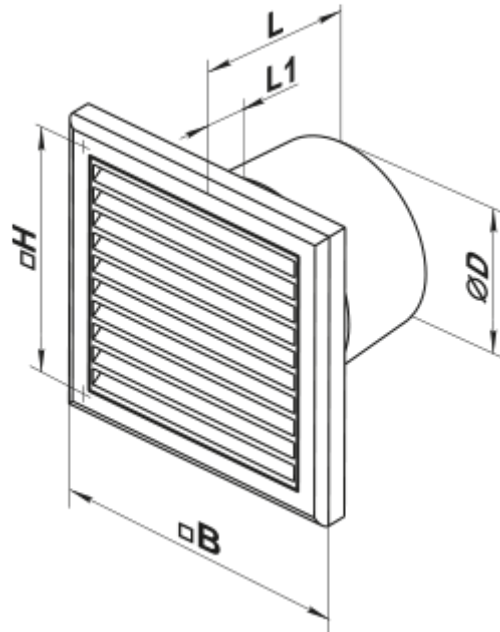
- Максимальный расход воздуха: 161
- Уровень звукового давления LpA на расстоянии 3 м: 34
- Тип двигателя: АС
- Материал корпуса: Пластик

	Единица измерения	125 K1 12
Размер подключаемого воздуховода	мм	125
Скорость	-	1
Минимальное напряжение питания	В	12
Максимальное напряжение питания	В	12
Частота сети питания	Гц	50
Номинальная мощность	Вт	16
Максимальный ток	А	1.7
Максимальный расход воздуха	м <sup>3</sup> /час	161
Уровень звукового давления LpA на расстоянии 3 м	дБ(А)	34
Вес	кг	0.66
Минимальная температура окружающего воздуха	°С	1
Максимальная температура окружающего воздуха	°С	40
Класс защиты	-	IP34




### Размеры

∅D	B	H	L	L1
125	187	142	116	19

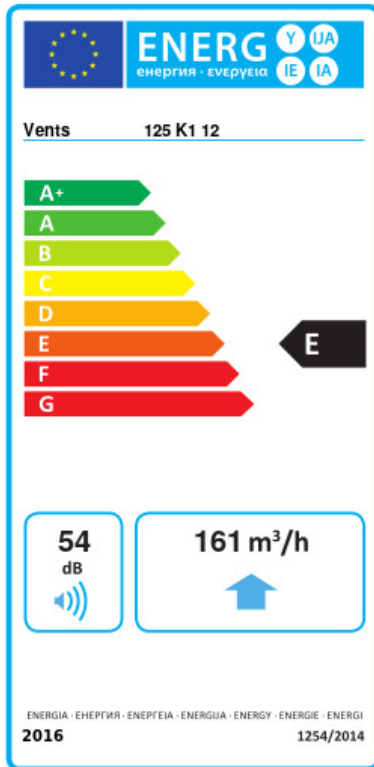


## Аксессуары

### Фланцы

Наименование	Фото	Описание
<a href="#">Ф0 125</a>		Фланец оконный применяется для всех вентиляторов ВЕНТС за исключением моделей серий ВКО, ВКО1, iFan, Квайт, МАО, ЦФ

## Экодизайн



Торговая марка	Вентс					
Модель	125 K1 12					
Удельное потребление энергии (кВт.час/(м <sup>2</sup> /год))	Холодный		Умеренный		Теплый	
	-32	B	-15	E	-6	F
Тип установки	Однонаправленная					
Тип привода	Multi-speed					
Тип теплообменника	Нет					
Максимальный расход воздуха (м <sup>3</sup> /час)	161					
Потребляемая мощность (Вт)	16					
Эталонный объемный расход (м <sup>3</sup> /с)	0.031					
Удельный потребляемая мощность в исходной точке (Вт/(м <sup>3</sup> /час))	0.064					
Способ управления приводом	Ручное управление					
Максимальные внешние утечки (%)	2.7					
Декларируемый тип вентиляционной единицы	RVU UVU					
Sound power level (дБ(A))	54					
Годовое потребление электричества (кВт.час/год)	Холодный		Умеренный		Теплый	
	100		100		100	
Годовое сохранение тепла (кВт.час/год)	Холодный		Умеренный		Теплый	
	3400		1700		800	