

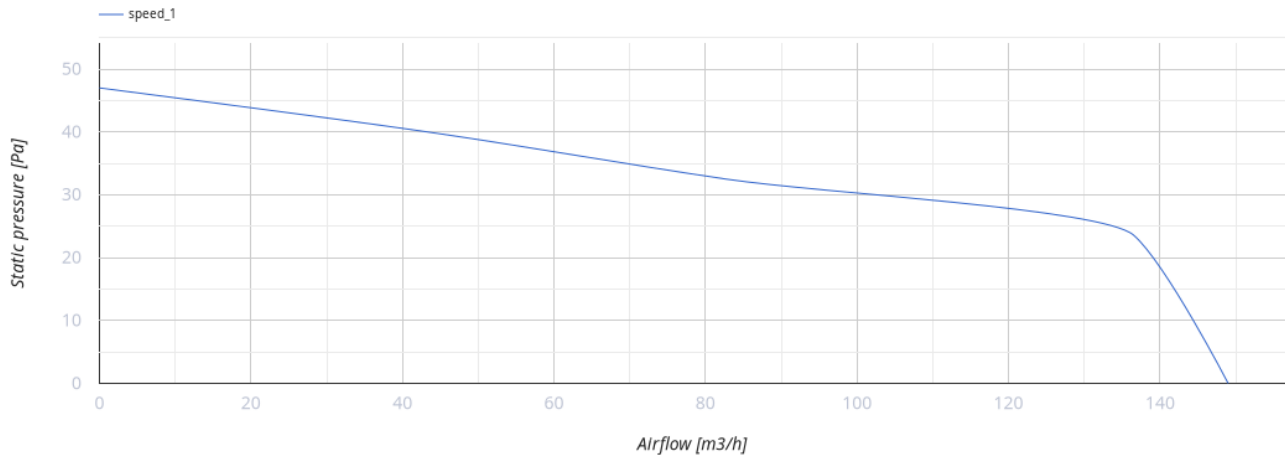
125 ЛД 12



Осевые декоративные вентиляторы для вытяжной вентиляции

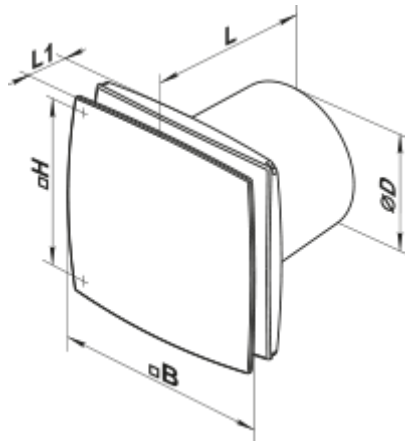
- Максимальный расход воздуха: 149
- Уровень звукового давления LpA на расстоянии 3 м: 33
- Тип двигателя: АС
- Материал корпуса: Пластик

	Единица измерения	125 ЛД 12
Размер подключаемого воздуховода	мм	125
Скорость	-	1
Минимальное напряжение питания	В	12
Максимальное напряжение питания	В	12
Частота сети питания	Гц	50/60
Номинальная мощность	Вт	16
Максимальный ток	А	1.7
Максимальный расход воздуха	м ³ /час	149
Уровень звукового давления LpA на расстоянии 3 м	дБ(А)	33
Вес	кг	0.72
Минимальная температура окружающего воздуха	°С	1
Максимальная температура окружающего воздуха	°С	40
Класс защиты	-	IP34



Размеры

ØD	B	H	L	L1
125	177	140	135	34

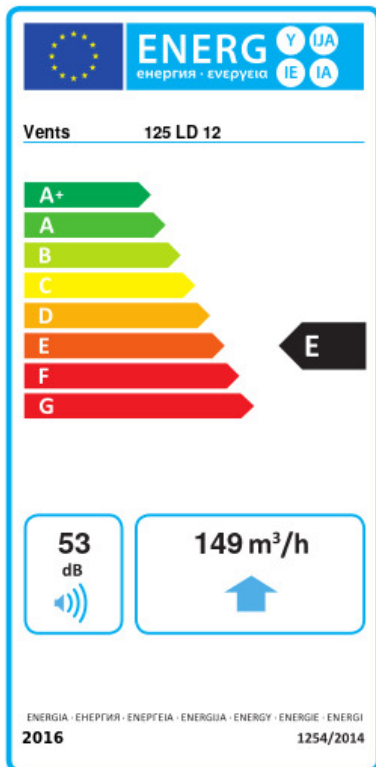


Аксессуары

Фланцы

Наименование	Фото	Описание
Ф0 125		Фланец оконный применяется для всех вентиляторов ВЕНТС за исключением моделей серий ВКО, ВКО1, iFan, Квайт, МАО, ЦФ
КО 125		Обратный клапан предназначен для бытовых вентиляторов серий ВЕНТС М, М1, Д, С, М3, Х, Х1, ЛД, ЛД Фреш тайм, Силента-М, Силента-С, Модерн, Витро стар, 3 Стар, Х Стар

Экодизайн



Торговая марка	Вентс					
Модель	125 ЛД 12					
Удельное потребление энергии (кВт.час/(м ² /год))	Холодный		Умеренный		Теплый	
	-30.2	B	-13.8	E	-4.4	F
Тип установки	Однонаправленная					
Тип привода	Однокоростной					
Тип теплообменника	Нет					
Максимальный расход воздуха (м ³ /час)	149					
Потребляемая мощность (Вт)	16					
Эталонный объемный расход (м ³ /с)	0.029					
Удельный потребляемая мощность в исходной точке (Вт/(м ³ /час))	0.107					
Способ управления приводом	Ручное управление					
Максимальные внешние утечки (%)	2.7					
Декларируемый тип вентиляционной единицы	RVU UVU					
Sound power level (дБ(A))	53					
Годовое потребление электричества (кВт.час/год)	Холодный		Умеренный		Теплый	
	135		135		135	
Годовое сохранение тепла (кВт.час/год)	Холодный		Умеренный		Теплый	
	3355		1715		776	