

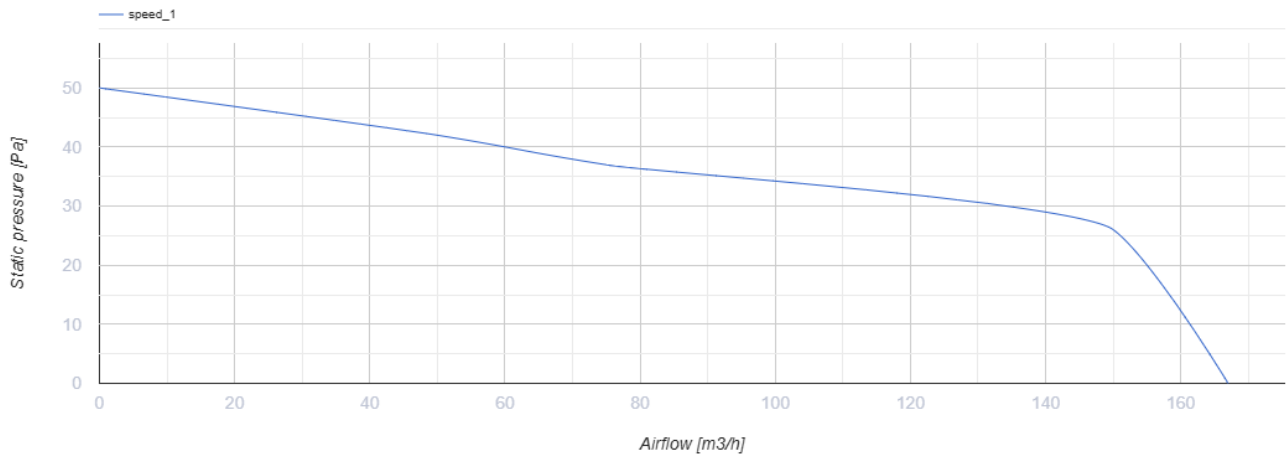
# 125 ЛД ТН К Л



Осевые декоративные вентиляторы для вытяжной вентиляции

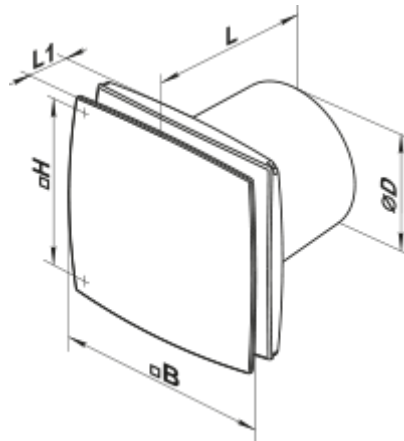
- Максимальный расход воздуха: 167
- Уровень звукового давления LpA на расстоянии 3 м: 34
- Тип двигателя: АС
- Материал корпуса: Пластик
- Защита от обратной тяги: Обратный клапан
- Датчик влажности
- Таймер: Таймер выключения

	Единица измерения	125 ЛД ТН К Л
Размер подключаемого воздуховода	мм	125
Скорость	-	1
Минимальное напряжение питания	В	220
Максимальное напряжение питания	В	240
Частота сети питания	Гц	50
Номинальная мощность	Вт	16
Максимальный ток	А	0.1
Максимальный расход воздуха	м <sup>3</sup> /час	167
Уровень звукового давления LpA на расстоянии 3 м	дБ(А)	34
Вес	кг	0.74
Минимальная температура окружающего воздуха	°С	1
Максимальная температура окружающего воздуха	°С	40
Класс защиты	-	IP34



## Размеры

ØD	B	H	L	L1
125	177	140	135	34

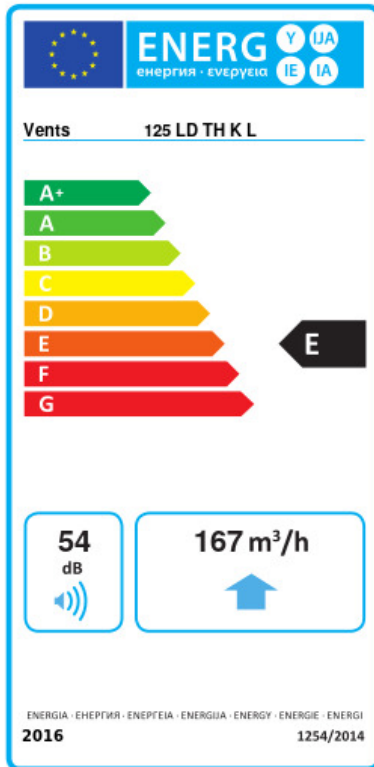


## Аксессуары

### Фланцы

Наименование	Фото	Описание
<a href="#">Ф0 125</a>		Фланец оконный применяется для всех вентиляторов ВЕНТС за исключением моделей серий ВКО, ВКО1, iFan, Квайт, МАО, ЦФ
<a href="#">КО 125</a>		Обратный клапан предназначен для бытовых вентиляторов серий ВЕНТС М, М1, Д, С, М3, Х, Х1, ЛД, ЛД Фреш тайм, Силента-М, Силента-С, Модерн, Витро стар, 3 Стар, Х Стар

## Экодизайн



Торговая марка	Вентс					
Модель	125 ЛД ТН К Л					
Удельное потребление энергии (кВт.час/(м <sup>2</sup> /год))	Холодный		Умеренный		Теплый	
	30.6	B	14.2	E	4.8	F
Тип установки	Однонаправленная					
Тип привода	Односкоростной					
Тип теплообменника	Нет					
Максимальный расход воздуха (м <sup>3</sup> /час)	167					
Потребляемая мощность (Вт)	16					
Эталонный объемный расход (м <sup>3</sup> /с)	0.032					
Удельный потребляемая мощность в исходной точке (Вт/(м <sup>3</sup> /час))	0.096					
Способ управления приводом	Ручное управление					
Максимальные внешние утечки (%)	2.7					
Декларируемый тип вентиляционной единицы	RVU UVU					
Sound power level (дБ(A))	54					
Годовое потребление электричества (кВт.час/год)	Холодный		Умеренный		Теплый	
	120		120		120	
Годовое сохранение тепла (кВт.час/год)	Холодный		Умеренный		Теплый	
	3355		1715		776	