

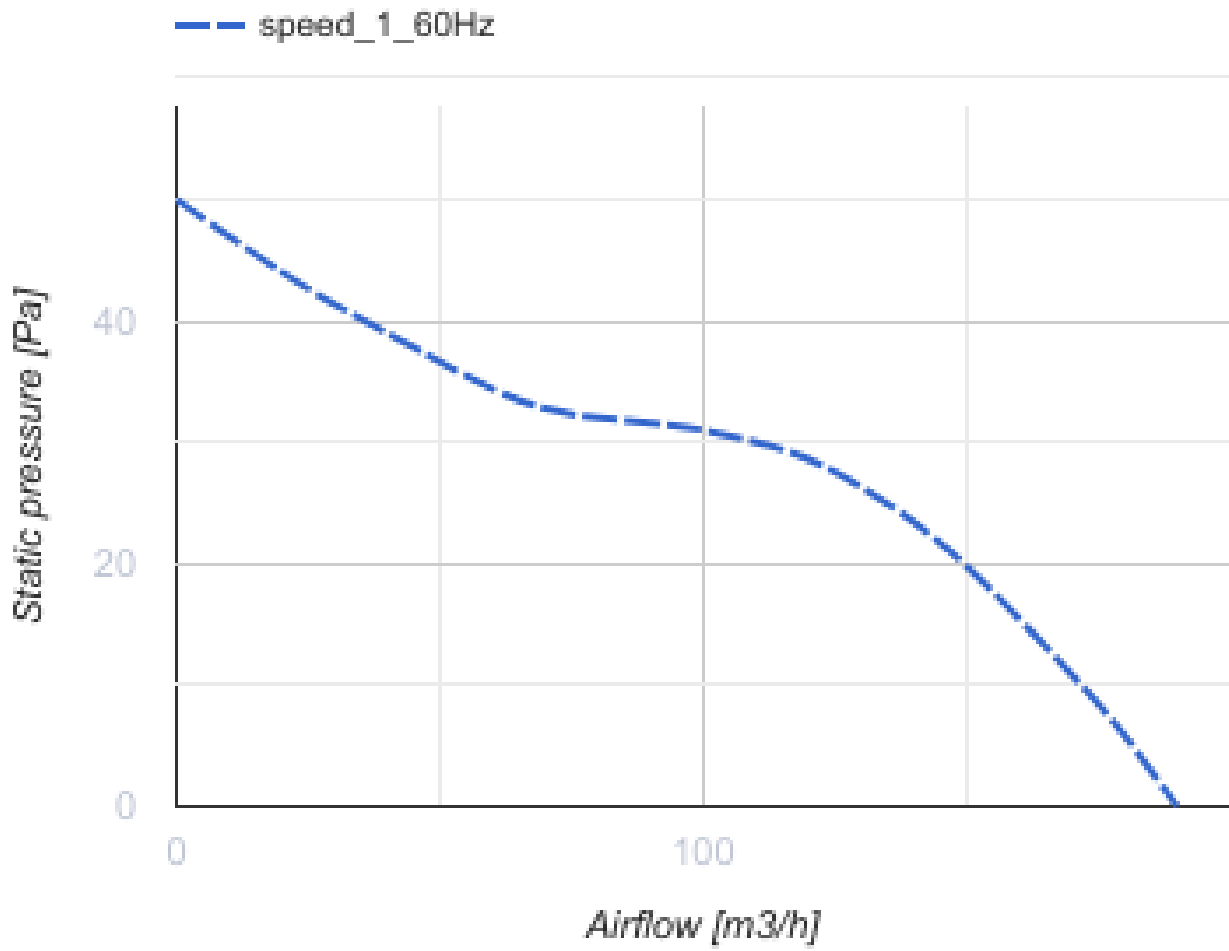
125 M (127-220В/60Гц)



Осевые вентиляторы, для вытяжной вентиляции

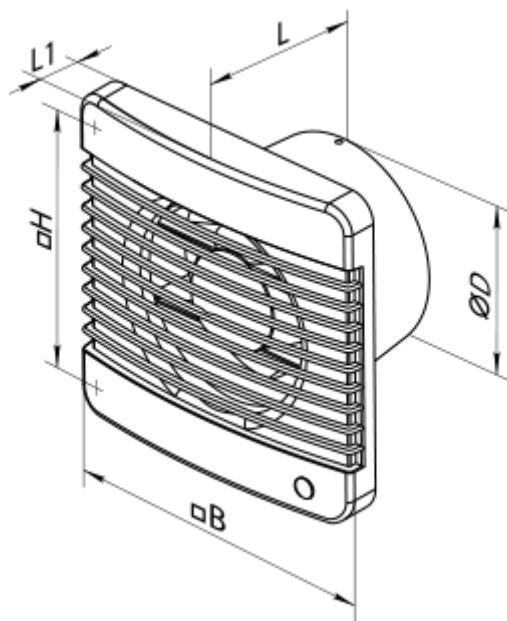
- Тип двигателя: АС
- Материал корпуса: Пластик

	Единица измерения	125 M (127-220В/60Гц)
Размер подключаемого воздуховода	мм	125
Скорость	-	1
Минимальное напряжение питания	В	127
Максимальное напряжение питания	В	220
Частота сети питания	Гц	60
Вес	кг	0.7
Минимальная температура окружающего воздуха	°С	1
Максимальная температура окружающего воздуха	°С	40
Класс защиты	-	IP34





Размеры

∅D	B	H	L	L1
125	180	150	94	25



Аксессуары

Фланцы

Наименование	Фото	Описание
ФО 125		Фланец оконный применяется для всех вентиляторов ВЕНТС за исключением моделей серий ВКО, ВКО1, iFan, Квайт, МАО, ЦФ
КО 125		Обратный клапан предназначен для бытовых вентиляторов серий ВЕНТС М, М1, Д, С, МЗ, Х, Х1, ЛД, ЛД Фреш тайм, Силента-М, Силента-С, Модерн, Витро стар, З Стар, Х Стар