

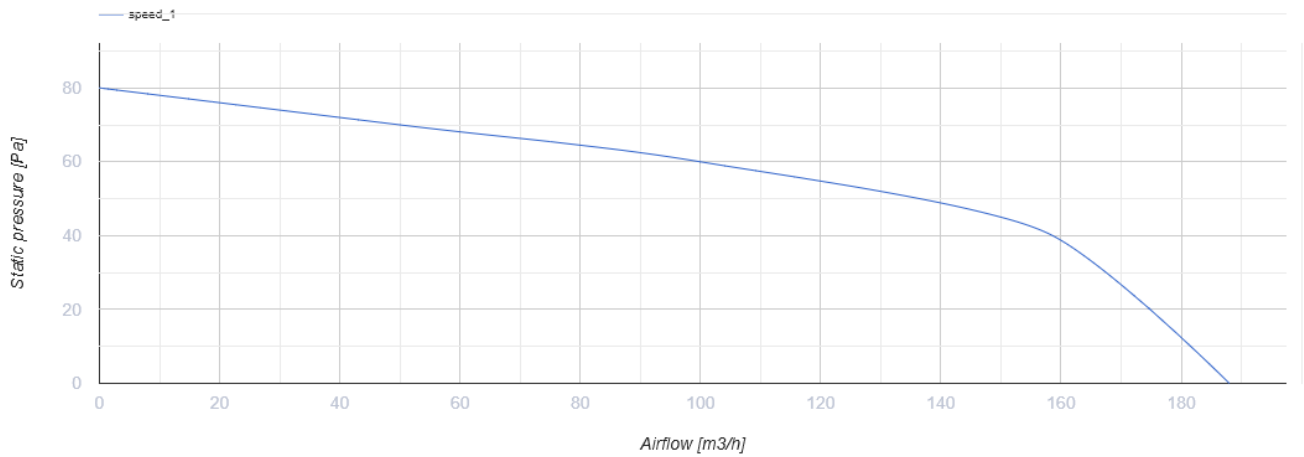
## 125 М Л пресс



Осевые вентиляторы, для вытяжной вентиляции

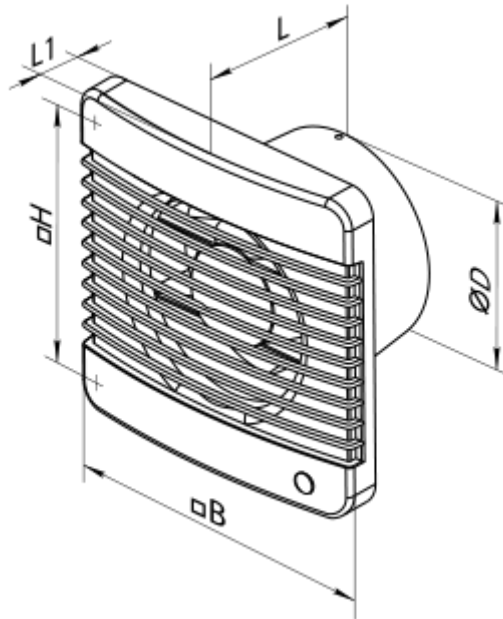
- Максимальный расход воздуха: 188
- Уровень звукового давления LpA на расстоянии 3 м: 39
- Тип двигателя: АС
- Материал корпуса: Пластик

	Единица измерения	125 М Л пресс
Размер подключаемого воздуховода	мм	125
Скорость	-	1
Минимальное напряжение питания	В	220
Максимальное напряжение питания	В	240
Частота сети питания	Гц	50/60
Номинальная мощность	Вт	22
Максимальный ток	А	0.105
Максимальный расход воздуха	м <sup>3</sup> /час	188
Уровень звукового давления LpA на расстоянии 3 м	дБ(А)	39
Вес	кг	0.81
Минимальная температура окружающего воздуха	°С	1
Максимальная температура окружающего воздуха	°С	40
Класс защиты	-	IP34



## Размеры

ØD	B	H	L	L1
125	180	150	94	25



## Аксессуары

### Фланцы

Наименование	Фото	Описание
<a href="#">ФО 125</a>		Фланец оконный применяется для всех вентиляторов ВЕНТС за исключением моделей серий ВКО, ВКО1, iFan, Квайт, МАО, ЦФ

[KO.125](#)



Обратный клапан предназначен для бытовых вентиляторов серий ВЕНТС М, М1, Д, С, МЗ, Х, Х1, ЛД, ЛД Фреш тайм, Силента-М, Силента-С, Модерн, Витро стар, Э Стар, Х Стар