

125 M TP



Осевые вентиляторы, для вытяжной вентиляции

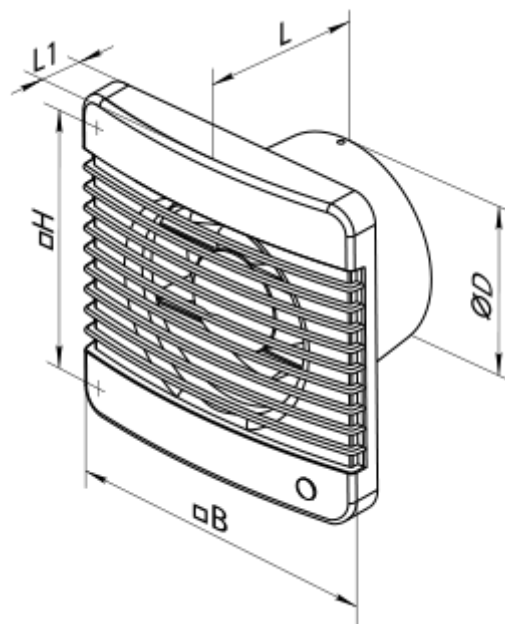
- Максимальный расход воздуха: 193
- Уровень звукового давления LpA на расстоянии 3 м: 39
- Тип двигателя: АС
- Материал корпуса: Пластик
- Шнурковый выключатель
- Датчик влажности
- Таймер: Таймер выключения

	Единица измерения	125 M TP
Размер подключаемого воздуховода	мм	125
Скорость	-	1
Минимальное напряжение питания	В	220
Максимальное напряжение питания	В	240
Частота сети питания	Гц	50
Номинальная мощность	Вт	16
Максимальный ток	А	0.1
Максимальный расход воздуха	м ³ /час	193
Уровень звукового давления LpA на расстоянии 3 м	дБ(А)	39
Вес	кг	0
Минимальная температура окружающего воздуха	°С	0
Максимальная температура окружающего воздуха	°С	0
Класс защиты	-	IP34
Соответствие нормам ERP	-	2016, 2018
Холодный - Удельный расход энергии (SEC)	кВт.час/(м ² /год)	53.6
Класс энергопотребления в холодном климате	-	A+
Умеренный - Удельный расход энергии (SEC)	кВт.час/(м ² /год)	26.5
Класс энергопотребления в умеренном климате	-	B
Теплый - Удельный расход энергии (SEC)	кВт.час/(м ² /год)	11
Класс энергопотребления в теплом климате	-	E
Категория установки	-	Вентиляционная установка для жилых помещений

Тип установки	-	Однонаправленная
Тип привода	-	Односкоростной
Тип теплообменника	-	Нет
Максимальный расход воздуха	м ³ /час	185
Потребляемая мощность	Вт	16
Эталонный объемный расход	м ³ /с	0.036
Удельный потребляемая мощность в исходной точке	Вт/(м ³ /час)	0.086
Способ управления приводом	-	Локальное регулирование потребления
Максимальные внешние утечки	%	2.7
Холодный - Годовое потребление электроэнергии (АЕС)	кВт.час/год	70
Умеренный - Годовое потребление электроэнергии (АЕС)	кВт.час/год	70
Теплый - Годовое потребление электроэнергии (АЕС)	кВт.час/год	70
Холодный - Годовое энергосбережение (АНС)	кВт.час/год	5536
Годовое сохранение тепла в умеренном климате	кВт.час/год	2830
Годовое сохранение тепла в теплом климате	кВт.час/год	1280
Sound power level	дБ(А)	55
Декларируемый тип вентиляционной единицы	-	RVU UVU



Размеры

ØD	B	H	L	L1
125	180	150	94	25



Аксессуары

Кухонные вытяжки (зонты)

Наименование	Фото	Описание
Ф0 125		Фланец оконный применяется для всех вентиляторов ВЕНТС за исключением моделей серий ВКО, ВКО1, iFan, Квайт, МАО, ЦФ
КО 125		Обратный клапан предназначен для бытовых вентиляторов серий ВЕНТС М, М1, Д, С, МЗ, Х, Х1, ЛД, ЛД Фреш тайм, Силента-М, Силента-С, Модерн, Витро стар, З Стар, Х Стар