

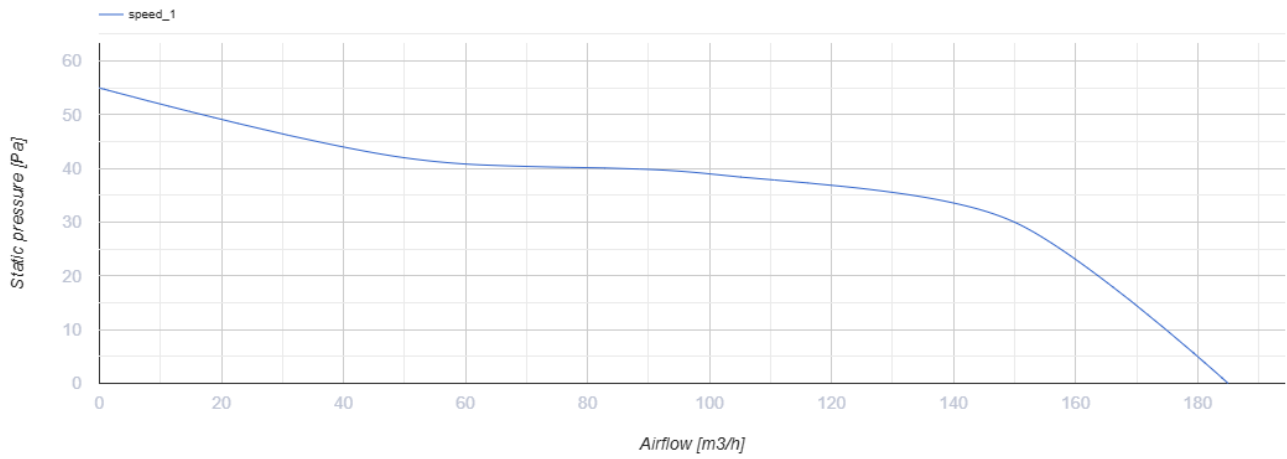
125 M3



Осевые вентиляторы, для вытяжной вентиляции

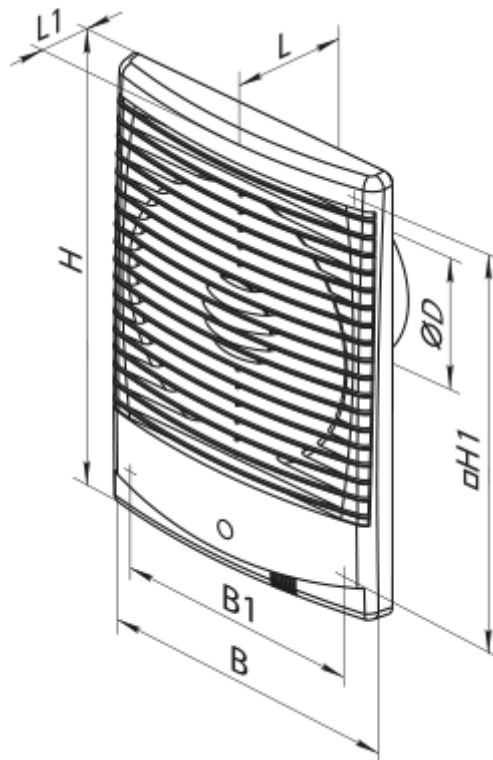
- Максимальный расход воздуха: 185
- Уровень звукового давления LpA на расстоянии 3 м: 35
- Тип двигателя: АС
- Материал корпуса: Пластик

	Единица измерения	125 M3
Размер подключаемого воздуховода	мм	125
Скорость	-	1
Минимальное напряжение питания	В	220
Максимальное напряжение питания	В	240
Частота сети питания	Гц	50
Номинальная мощность	Вт	16
Максимальный ток	А	0.1
Максимальный расход воздуха	м ³ /час	185
Уровень звукового давления LpA на расстоянии 3 м	дБ(А)	35
Вес	кг	0.8
Минимальная температура окружающего воздуха	°С	1
Максимальная температура окружающего воздуха	°С	40
Класс защиты	-	IP34



Размеры



ØD	B	B1	H	H1	L	L1
125	185	155	256	226	89	30



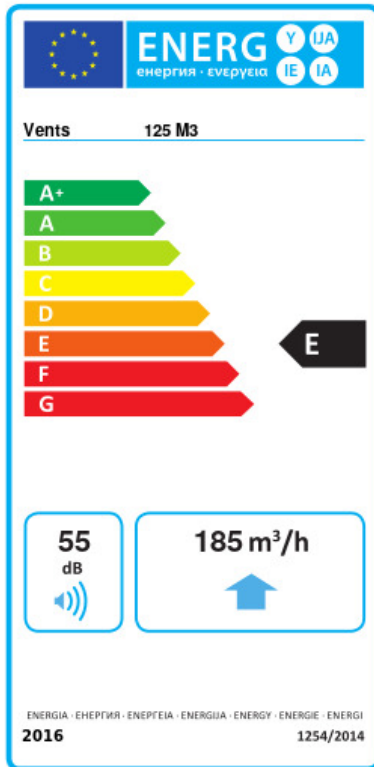
Аксессуары

Фланцы

Наименование	Фото	Описание

Ф0 125		Фланец оконный применяется для всех вентиляторов ВЕНТС за исключением моделей серий ВКО, ВКО1, iFan, Квайт, МАО, ЦФ
КО 125		Обратный клапан предназначен для бытовых вентиляторов серий ВЕНТС М, М1, Д, С, МЗ, Х, Х1, ЛД, ЛД Фреш тайм, Силента-М, Силента-С, Модерн, Витро стар, З Стар, Х Стар

Экодизайн



Торговая марка	Вентс					
Модель	125 M3					
Удельное потребление энергии (кВт.час/(м ² /год))	Холодный		Умеренный		Теплый	
	-32	B	-15	E	-6	F
Тип установки	Однонаправленная					
Тип привода	Multi-speed					
Тип теплообменника	Нет					
Максимальный расход воздуха (м ³ /час)	185					
Потребляемая мощность (Вт)	16					
Эталонный объемный расход (м ³ /с)	0.036					
Удельный потребляемая мощность в исходной точке (Вт/(м ³ /час))	0.056					
Способ управления приводом	Ручное управление					
Максимальные внешние утечки (%)	2.7					
Декларируемый тип вентиляционной единицы	RVU UVU					
Sound power level (дБ(A))	55					
Годовое потребление электричества (кВт.час/год)	Холодный		Умеренный		Теплый	
	100		100		100	
Годовое сохранение тепла (кВт.час/год)	Холодный		Умеренный		Теплый	
	3400		1700		800	