

# 125 M3 B



Осевые вентиляторы, для вытяжной вентиляции

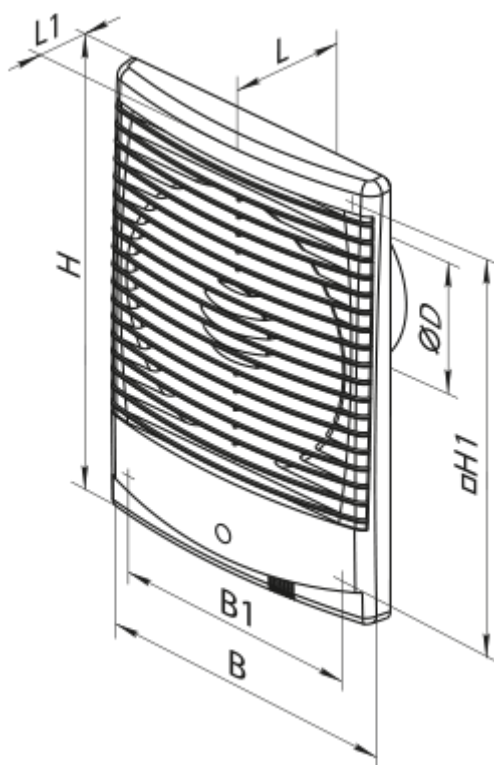
- Максимальный расход воздуха: 185
- Уровень звукового давления LpA на расстоянии 3 м: 35
- Тип двигателя: АС
- Материал корпуса: Пластик
- Шнурковый выключатель

	Единица измерения	125 M3 B
Размер подключаемого воздуховода	мм	125
Скорость	-	1
Минимальное напряжение питания	В	220
Максимальное напряжение питания	В	240
Частота сети питания	Гц	50
Номинальная мощность	Вт	16
Максимальный ток	А	0.1
Максимальный расход воздуха	м <sup>3</sup> /час	185
Уровень звукового давления LpA на расстоянии 3 м	дБ(А)	35
Вес	кг	0.8
Минимальная температура окружающего воздуха	°С	1
Максимальная температура окружающего воздуха	°С	40
Класс защиты	-	IP34





### Размеры

ØD	B	B	H	H1	L	L1
125	185	155	256	226	89	30



## Аксессуары

### Фланцы

Наименование	Фото	Описание
<a href="#">Ф0 125</a>		Фланец оконный применяется для всех вентиляторов ВЕНТС за исключением моделей серий ВКО, ВКО1, iFan, Квайт, МАО, ЦФ
<a href="#">КО 125</a>		Обратный клапан предназначен для бытовых вентиляторов серий ВЕНТС М, М1, Д, С, МЗ, Х, Х1, ЛД, ЛД Фреш тайм, Силента-М, Силента-С, Модерн, Витро стар, З Стар, Х Стар

## Экодизайн



Торговая марка	Вентс					
Модель	125 М3 В					
Удельное потребление энергии (кВт.час/(м <sup>2</sup> /год))	Холодный		Умеренный		Теплый	
	0	В	0	Е	0	F
Тип установки	Однонаправленная					
Тип привода	Multi-speed					
Тип теплообменника	Нет					
Максимальный расход воздуха (м <sup>3</sup> /час)	0					
Потребляемая мощность (Вт)	0					
Эталонный объемный расход (м <sup>3</sup> /с)	0					
Удельный потребляемая мощность в исходной точке (Вт/(м <sup>3</sup> /час))	0					
Способ управления приводом	Ручное управление					
Максимальные внешние утечки (%)	0					
Декларируемый тип вентиляционной единицы	RVU UVU					
Sound power level (дБ(А))	0					
Годовое потребление электричества (кВт.час/год)	Холодный		Умеренный		Теплый	
	0		0		0	
Годовое сохранение тепла (кВт.час/год)	Холодный		Умеренный		Теплый	
	0		0		0	