

# 125 МА Б



Осевые вентиляторы с автоматическими жалюзи, для вытяжной вентиляции

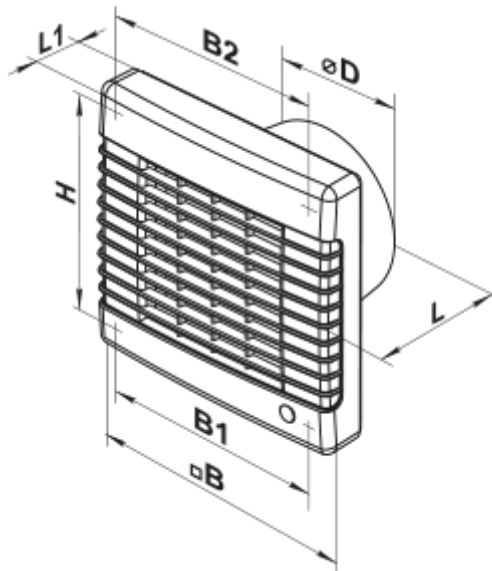
- Максимальный расход воздуха: 125
- Уровень звукового давления LpA на расстоянии 3 м: 31
- Тип двигателя: АС
- Материал корпуса: Пластик

	Единица измерения	125 МА Б
Размер подключаемого воздуховода	мм	125
Скорость	-	1
Минимальное напряжение питания	В	220
Максимальное напряжение питания	В	240
Частота сети питания	Гц	50
Номинальная мощность	Вт	11.8
Максимальный ток	А	0.066
Максимальный расход воздуха	м <sup>3</sup> /час	125
Уровень звукового давления LpA на расстоянии 3 м	дБ(А)	31
Минимальная температура окружающего воздуха	°С	1
Максимальная температура окружающего воздуха	°С	40
Класс защиты	-	IP24
Соответствие нормам ERP	-	2016
Холодный - Удельный расход энергии (SEC)	кВт.час/(м <sup>2</sup> /год)	30.6
Класс энергопотребления в холодном климате	-	B
Умеренный - Удельный расход энергии (SEC)	кВт.час/(м <sup>2</sup> /год)	14.2
Класс энергопотребления в умеренном климате	-	E
Теплый - Удельный расход энергии (SEC)	кВт.час/(м <sup>2</sup> /год)	4.8
Класс энергопотребления в теплом климате	-	F
Категория установки	-	Вентиляционная установка для жилых помещений
Тип установки	-	Unidirectional

Тип привода	-	Односкоростной
Тип теплообменника	-	Нет
Максимальный расход воздуха	м <sup>3</sup> /час	125
Потребляемая мощность	Вт	11.8
Эталонный объемный расход	м <sup>3</sup> /с	0.024
Удельный потребляемая мощность в исходной точке	Вт/(м <sup>3</sup> /час)	0.094
Способ управления приводом	-	Ручное управление
Максимальные внешние утечки	%	2.7
Холодный - Годовое потребление электроэнергии (AEC)	кВт.час/год	118
Умеренный - Годовое потребление электроэнергии (AEC)	кВт.час/год	118
Теплый - Годовое потребление электроэнергии (AEC)	кВт.час/год	118
Холодный - Годовое энергосбережение (AHS)	кВт.час/год	3355
Годовое сохранение тепла в умеренном климате	кВт.час/год	1715
Годовое сохранение тепла в теплом климате	кВт.час/год	776
Sound power level	дБ(А)	50
Декларируемый тип вентиляционной единицы	-	RVU UVU

## Размеры

ØD	B	B1	B2	H	L	L1
125	190	174	128	173	98	33



## Аксессуары

### Кухонные вытяжки (зонты)

Наименование	Фото	Описание
--------------	------	----------

[Ф0 125](#)

Фланец оконный применяется для всех вентиляторов ВЕНТС за исключением моделей серий ВКО, ВКО1, iFan, Квайт, МАО, ЦФ