

# 125 МА ТН Б



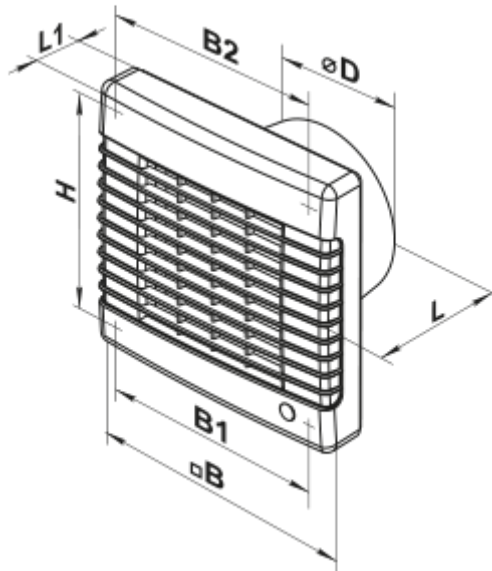
Осевые вентиляторы с автоматическими жалюзи, для вытяжной вентиляции

- Уровень звукового давления LpA на расстоянии 3 м: 31
- Материал корпуса: Пластик
- Таймер: Таймер выключения

	Единица измерения	125 МА ТН Б
Размер подключаемого воздуховода	мм	125
Фазность	-	1
Минимальное напряжение питания	В	220
Максимальное напряжение питания	В	240
Частота сети питания	Гц	50
Номинальная мощность	Вт	11.8
Максимальный ток	А	0.066
Максимальный расход воздуха	м³/час	125
Скорость вращения	-	1930
Уровень звукового давления LpA на расстоянии 3 м	дБ(А)	31
Минимальная температура окружающего воздуха	°С	1
Максимальная температура окружающего воздуха	°С	40
Класс защиты	-	IP24
Материал крыльчатки	-	Пластик


## Размеры

ØD	B	B1	B2	H	L	L1
125	190	174	128	173	98	33



## Аксессуары

### Пластиковые

Наименование	Фото	Описание
<a href="#">МВ 120 В</a>		Пластиковые решетки с наклонными ламелями, двухэлементные


### Соединительно-монтажные элементы

Наименование	Фото	Описание
<a href="#">ПВХ 050/10</a>		ПВХ клейкая лента - изоляционная лента, состоящая из пластифицированной поливинилхлоридной основы с нанесенным на нее клеевым слоем
<a href="#">ПВХ 050/30</a>		ПВХ клейкая лента - изоляционная лента, состоящая из пластифицированной поливинилхлоридной основы с нанесенным на нее клеевым слоем
<a href="#">ПВХ 050/50</a>		ПВХ клейкая лента - изоляционная лента, состоящая из пластифицированной поливинилхлоридной основы с нанесенным на нее клеевым слоем
<a href="#">X 125</a>		Хомуты предназначены для быстрого и надежного монтажа и соединения различных элементов вентиляционной системы круглого сечения. Изготовлены из полосы нержавеющей стали


### Плоские воздуховоды

Наименование	Фото	Описание
<a href="#">2805</a>		Для стенного монтажа


### Гибкие воздуховоды

Наименование	Фото	Описание
<a href="#">Поливент Н</a>		Гибкий неутеплённый воздуховод из металлизированной плёнки

### Аксессуары к крышным вентиляторам

Наименование	Фото	Описание
<a href="#">КО 125</a>		Обратный клапан предназначен для бытовых вентиляторов


### Оконные проветриватели

Наименование	Фото	Описание
<a href="#">ПО 400</a>		Проветриватель оконный для приточной естественной вентиляции

### Пластиковые

Наименование	Фото	Описание
<a href="#">МВ 122 ВК</a>		Приточно-вытяжные колпаки

### Металлические

Наименование	Фото	Описание
<a href="#">МВМ 122 В Н</a>		Вытяжные колпаки металлические