

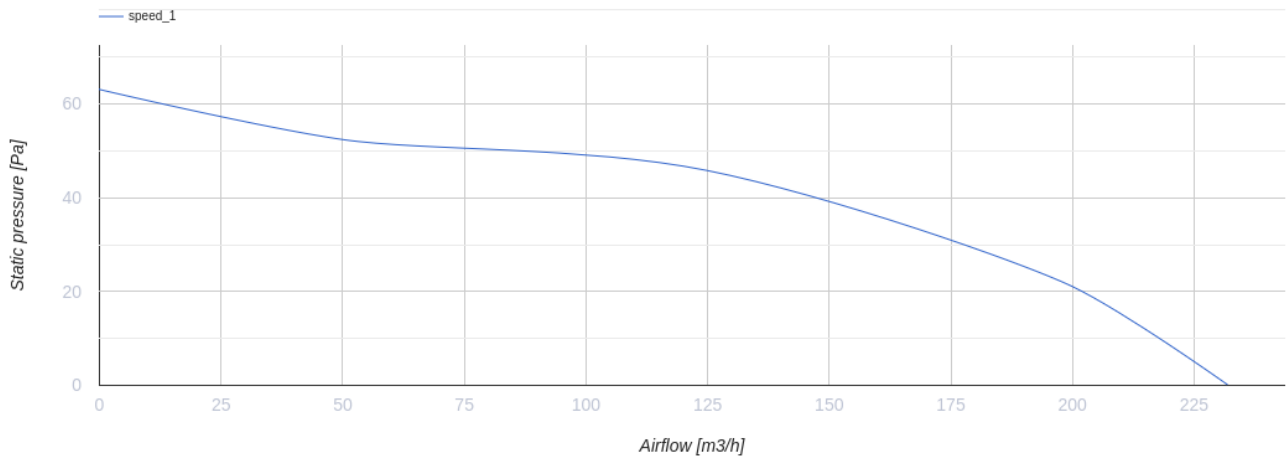
# 125 МА ТР Л турбо



Осевые вентиляторы с автоматическими жалюзи, для вытяжной вентиляции

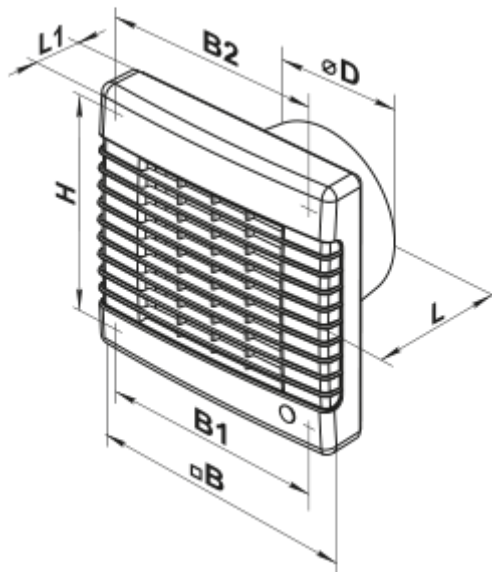
- Максимальный расход воздуха: 232
- Уровень звукового давления LpA на расстоянии 3 м: 37
- Тип двигателя: АС
- Материал корпуса: Пластик
- Датчик движения
- Таймер: Таймер выключения

	Единица измерения	125 МА ТР Л турбо
Размер подключаемого воздуховода	мм	125
Скорость	-	1
Минимальное напряжение питания	В	220
Максимальное напряжение питания	В	240
Частота сети питания	Гц	50
Номинальная мощность	Вт	29
Максимальный ток	А	0.13
Максимальный расход воздуха	м <sup>3</sup> /час	232
Уровень звукового давления LpA на расстоянии 3 м	дБ(А)	37
Вес	кг	0.81
Минимальная температура окружающего воздуха	°С	1
Максимальная температура окружающего воздуха	°С	40
Класс защиты	-	IP24



## Размеры

ØD	B	B1	B2	H	L	L1
125	190	174	128	173	98	33



## Аксессуары

### Фланцы

Наименование	Фото	Описание
<a href="#">ФО 125</a>		Фланец оконный применяется для всех вентиляторов ВЕНТС за исключением моделей серий ВКО, ВКО1, iFan, Квайт, МАО, ЦФ