

125 МФ



Осевые вентиляторы с низким уровнем шума и энергопотреблением для вытяжной вентиляции

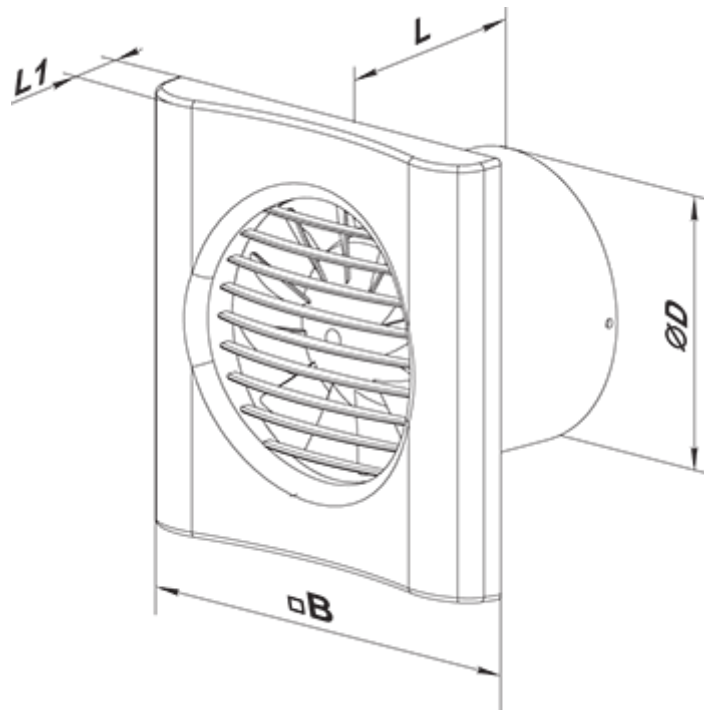
- Максимальный расход воздуха: 160
- Уровень звукового давления LpA на расстоянии 3 м: 34
- Тип двигателя: АС
- Материал корпуса: Пластик
- Защита от обратной тяги: Обратный клапан

	Единица измерения	125 МФ
Размер подключаемого воздуховода	мм	125
Скорость	-	1
Минимальное напряжение питания	В	220
Максимальное напряжение питания	В	240
Частота сети питания	Гц	50
Номинальная мощность	Вт	18
Максимальный ток	А	0.11
Максимальный расход воздуха	м ³ /час	160
Уровень звукового давления LpA на расстоянии 3 м	дБ(А)	34
Вес	кг	0.8
Минимальная температура окружающего воздуха	°С	1
Максимальная температура окружающего воздуха	°С	40
Класс защиты	-	IP44
Соответствие нормам ERP	-	2016
Холодный - Удельный расход энергии (SEC)	кВт.час/(м ² /год)	30
Класс энергопотребления в холодном климате	-	B
Умеренный - Удельный расход энергии (SEC)	кВт.час/(м ² /год)	13.6
Класс энергопотребления в умеренном климате	-	E
Теплый - Удельный расход энергии (SEC)	кВт.час/(м ² /год)	4.2
Класс энергопотребления в теплом климате	-	F
Категория установки	-	Вентиляционная установка для жилых помещений

Тип установки	-	Unidirectional
Тип привода	-	Односкоростной
Тип теплообменника	-	Нет
Максимальный расход воздуха	м ³ /час	160
Потребляемая мощность	Вт	18
Эталонный объемный расход	м ³ /с	0.031
Удельный потребляемая мощность в исходной точке	Вт/(м ³ /час)	0.113
Способ управления приводом	-	Ручное управление
Максимальные внешние утечки	%	2.7
Холодный - Годовое потребление электроэнергии (АЕС)	кВт.час/год	141
Умеренный - Годовое потребление электроэнергии (АЕС)	кВт.час/год	141
Теплый - Годовое потребление электроэнергии (АЕС)	кВт.час/год	141
Холодный - Годовое энергосбережение (АНС)	кВт.час/год	3355
Годовое сохранение тепла в умеренном климате	кВт.час/год	1715
Годовое сохранение тепла в теплом климате	кВт.час/год	776
Sound power level	дБ(А)	54
Декларируемый тип вентиляционной единицы	-	RVU UVU


Размеры

ØD	B	L	L1
124	180	85	21



Аксессуары

Кухонные вытяжки (зонты)

Наименование	Фото	Описание
Ф0 125		Фланец оконный применяется для всех вентиляторов ВЕНТС за исключением моделей серий ВКО, ВКО1, iFan, Квайт, МАО, ЦФ