

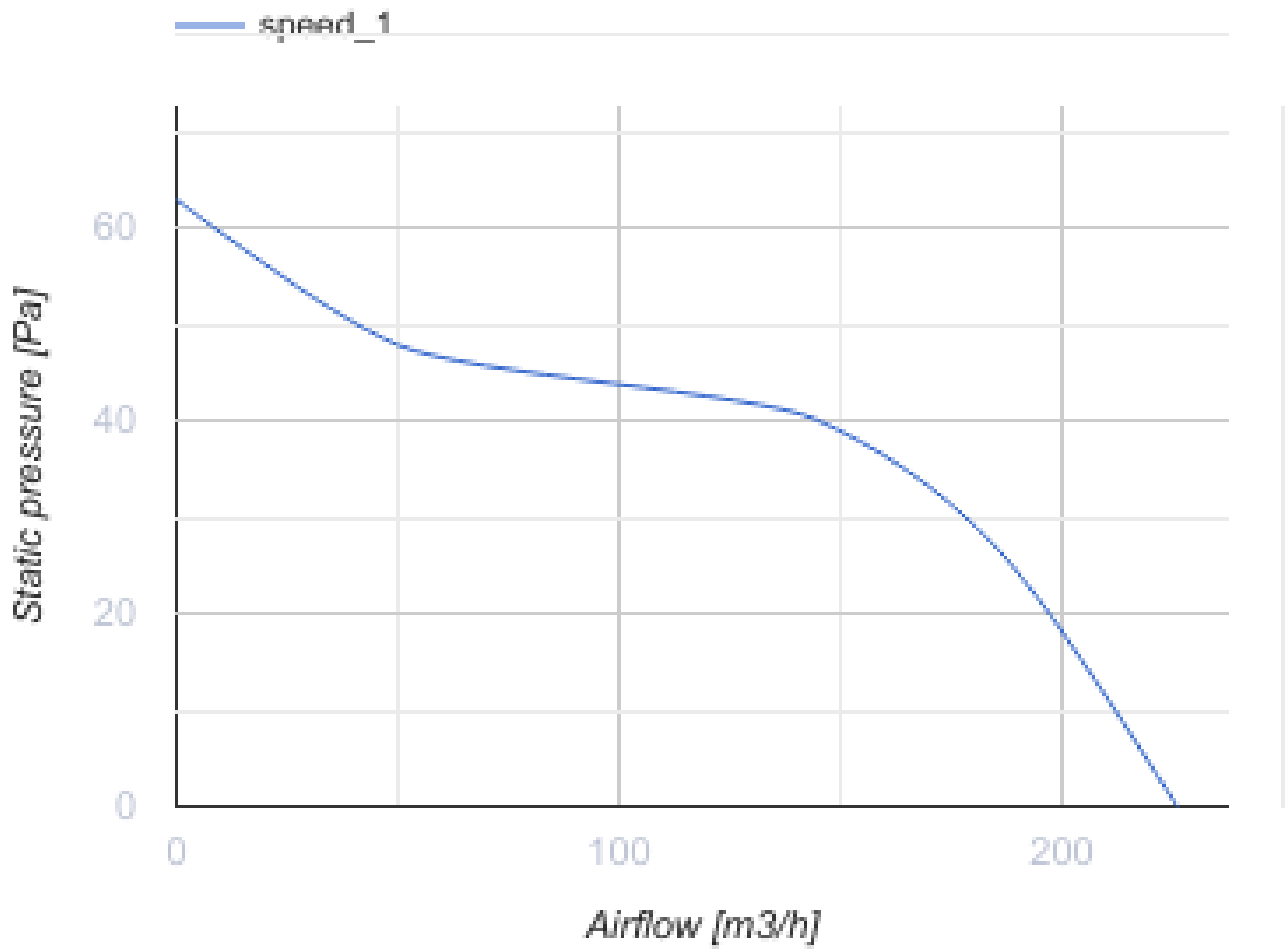
125 С турбо



Осевые вентиляторы для вытяжной вентиляции

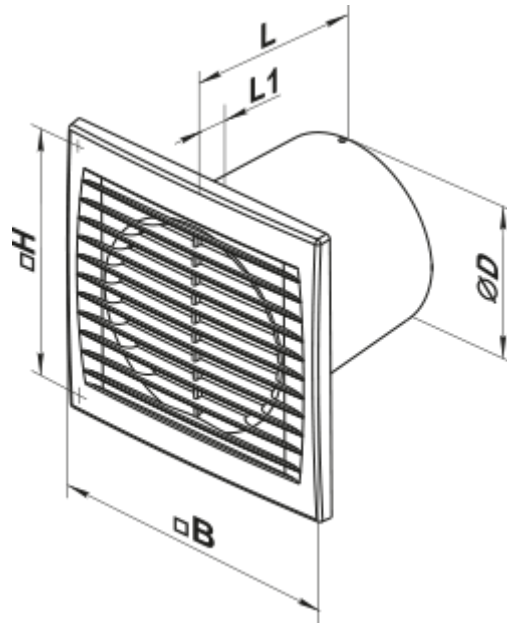
- Максимальный расход воздуха: 226
- Уровень звукового давления LpA на расстоянии 3 м: 37
- Тип двигателя: AC

	Единица измерения	125 С турбо
Размер подключаемого воздуховода	мм	125
Скорость	-	1
Минимальное напряжение питания	В	220
Максимальное напряжение питания	В	240
Частота сети питания	Гц	50
Номинальная мощность	Вт	24
Максимальный ток	А	0.105
Максимальный расход воздуха	м ³ /час	226
Уровень звукового давления LpA на расстоянии 3 м	дБ(А)	37
Вес	кг	0.78
Минимальная температура окружающего воздуха	°С	1
Максимальная температура окружающего воздуха	°С	40
Класс защиты	-	IP34





Размеры

Ø D	B	H	L	L1
125	176	140	114	13

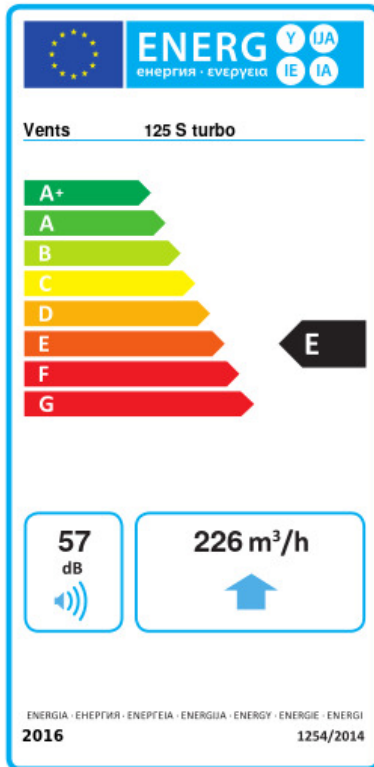


Аксессуары

Фланцы

Наименование	Фото	Описание
Ф0 125		Фланец оконный применяется для всех вентиляторов ВЕНТС за исключением моделей серий ВКО, ВКО1, iFan, Квайт, МАО, ЦФ
КО 125		Обратный клапан предназначен для бытовых вентиляторов серий ВЕНТС М, М1, Д, С, МЗ, Х, Х1, ЛД, ЛД Фреш тайм, Силента-М, Силента-С, Модерн, Витро стар, З Стар, Х Стар

Экодизайн



Торговая марка	Вентс					
Модель	125 С турбо					
Удельное потребление энергии (кВт.час/(м²/год))	Холодный		Умеренный		Теплый	
	-30.2	B	-13.8	E	-4.4	F
Тип установки	Unidirectional					
Тип привода	Односкоростной					
Тип теплообменника	Нет					
Максимальный расход воздуха (м³/час)	226					
Потребляемая мощность (Вт)	24					
Эталонный объемный расход (м³/с)	0.044					
Удельный потребляемая мощность в исходной точке (Вт/(м³/час))	0.106					
Способ управления приводом	Ручное управление					
Максимальные внешние утечки (%)	2.7					
Декларируемый тип вентиляционной единицы	RVU UVU					
Sound power level (дБ(A))	57					
Годовое потребление электричества (кВт.час/год)	Холодный		Умеренный		Теплый	
	133		133		133	
Годовое сохранение тепла (кВт.час/год)	Холодный		Умеренный		Теплый	
	3355		1715		776	