

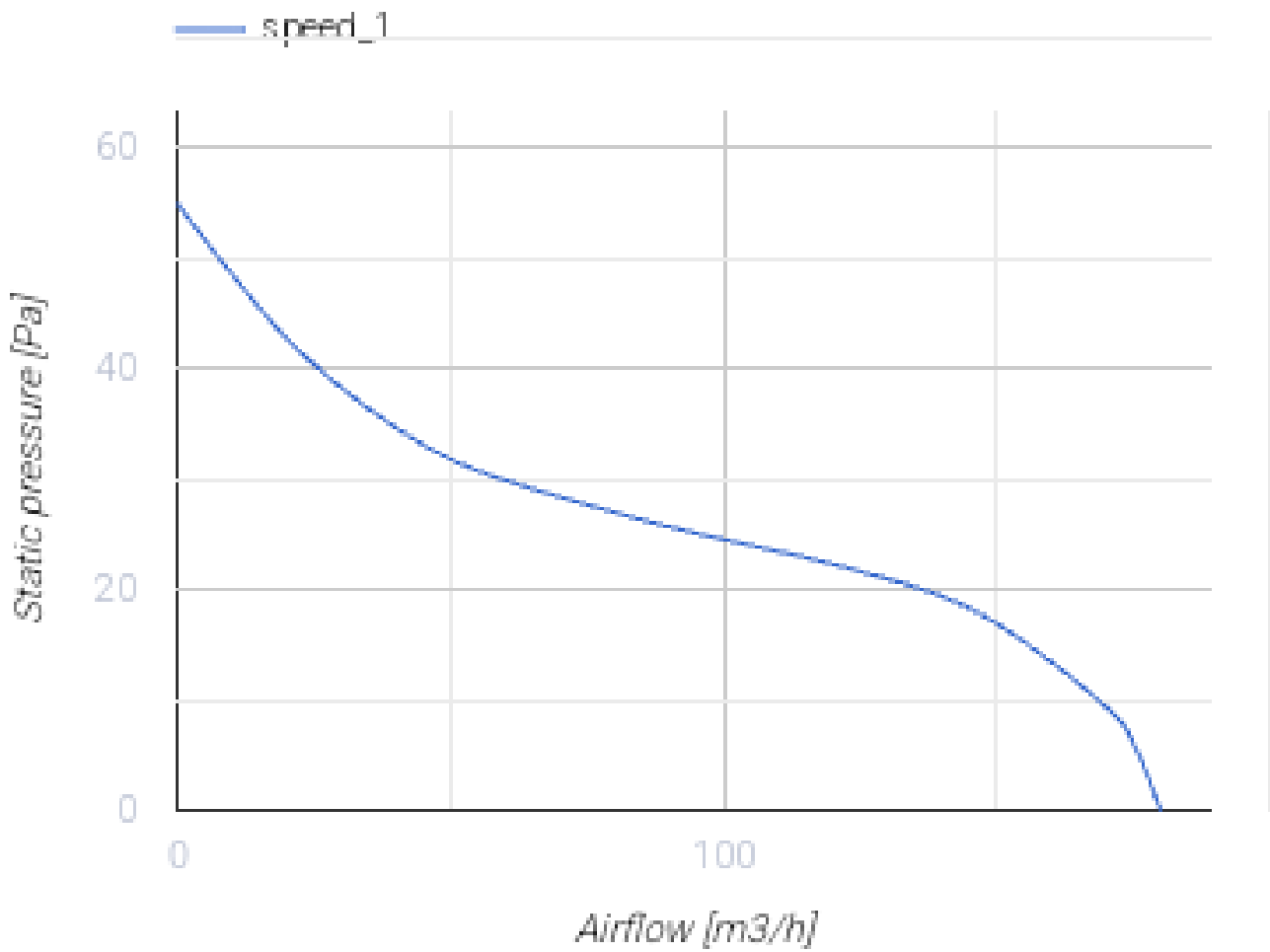
## 125 Симпл



Осевые вентиляторы для вытяжной вентиляции

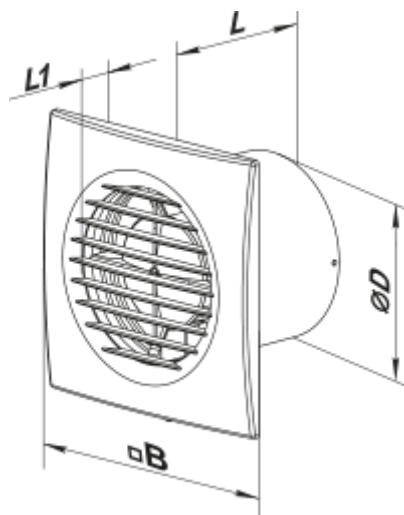
- Максимальный расход воздуха: 180
- Уровень звукового давления LpA на расстоянии 3 м: 35
- Тип двигателя: AC

	Единица измерения	125 Симпл
Размер подключаемого воздуховода	мм	125
Скорость	-	1
Минимальное напряжение питания	В	220
Максимальное напряжение питания	В	240
Частота сети питания	Гц	50
Номинальная мощность	Вт	16
Максимальный ток	А	0.1
Максимальный расход воздуха	м <sup>3</sup> /час	180
Уровень звукового давления LpA на расстоянии 3 м	дБ(А)	35
Вес	кг	0.74
Минимальная температура окружающего воздуха	°С	1
Максимальная температура окружающего воздуха	°С	40
Класс защиты	-	IP34




### Размеры

Ø D	B	L	L1
125	175	101	15

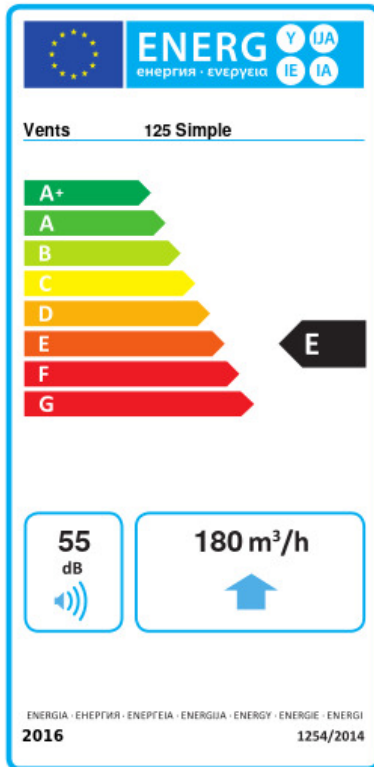


## Аксессуары

### Фланцы

Наименование	Фото	Описание
<a href="#">Ф0 125</a>		Фланец оконный применяется для всех вентиляторов ВЕНТС за исключением моделей серий ВКО, ВКО1, iFan, Квайт, МАО, ЦФ

## Экодизайн



Торговая марка	Вентс					
Модель	125 Симпл					
Удельное потребление энергии (кВт.час/(м²/год))	Холодный		Умеренный		Теплый	
	-30.8	B	-14.4	E	-5	F
Тип установки	Unidirectional					
Тип привода	Односкоростной					
Тип теплообменника	Нет					
Максимальный расход воздуха (м³/час)	180					
Потребляемая мощность (Вт)	16					
Эталонный объемный расход (м³/с)	0.035					
Удельный потребляемая мощность в исходной точке (Вт/(м³/час))	0.089					
Способ управления приводом	Ручное управление					
Максимальные внешние утечки (%)	2.7					
Декларируемый тип вентиляционной единицы	RVU UVU					
Sound power level (дБ(A))	55					
Годовое потребление электричества (кВт.час/год)	Холодный		Умеренный		Теплый	
	111		111		111	
Годовое сохранение тепла (кВт.час/год)	Холодный		Умеренный		Теплый	
	3355		1715		776	