

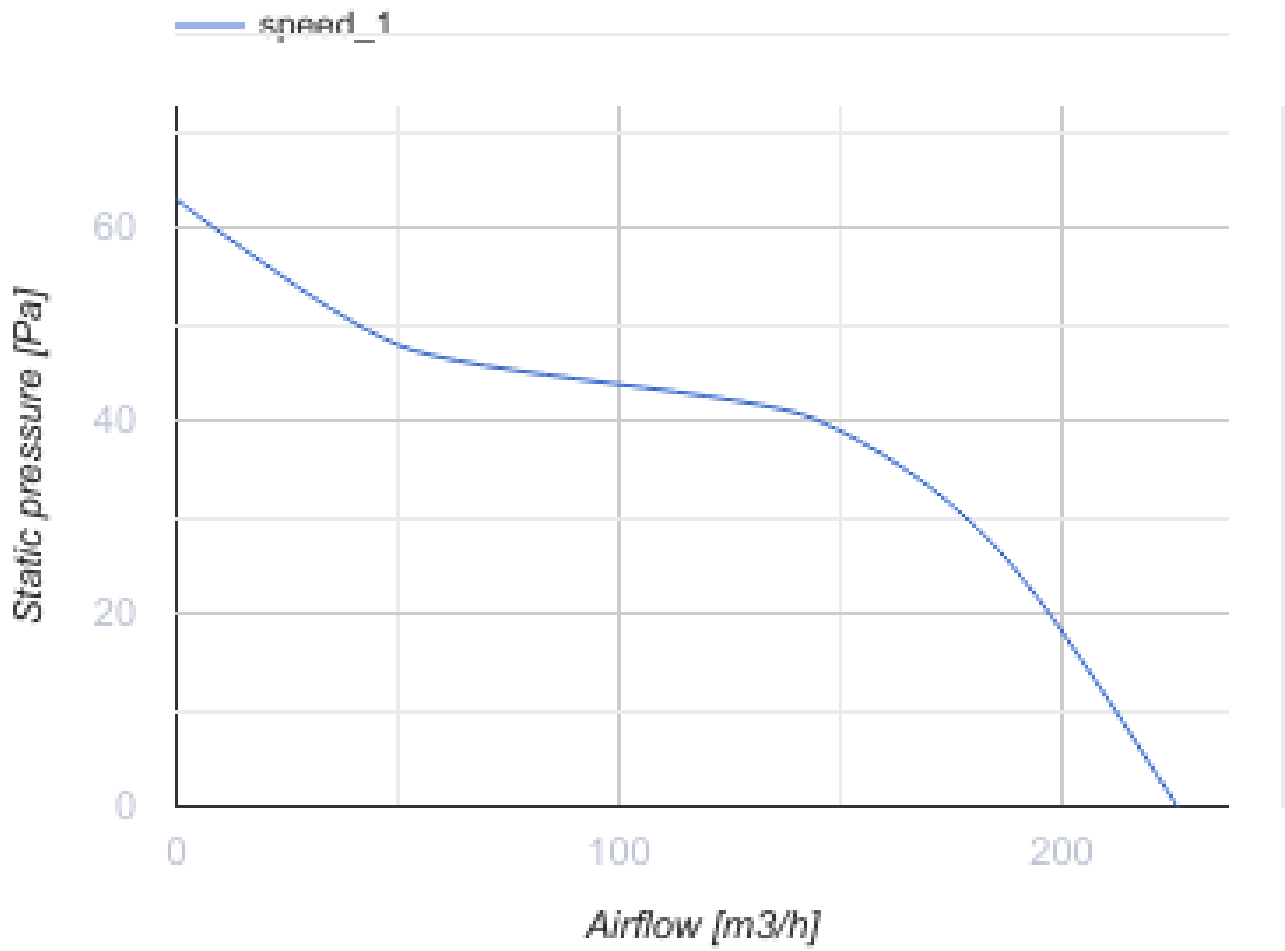
125 Симпл Т турбо



Осевые вентиляторы для вытяжной вентиляции

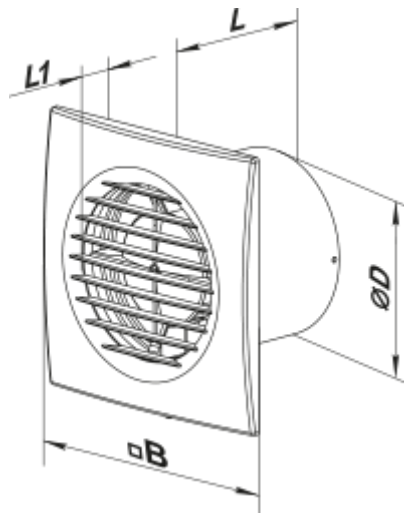
- Максимальный расход воздуха: 226
- Уровень звукового давления LpA на расстоянии 3 м: 37
- Тип двигателя: АС

| | Единица измерения | 125 Симпл Т турбо |
|--|---------------------|-------------------|
| Размер подключаемого воздуховода | мм | 125 |
| Скорость | - | 1 |
| Минимальное напряжение питания | В | 220 |
| Максимальное напряжение питания | В | 240 |
| Частота сети питания | Гц | 50 |
| Номинальная мощность | Вт | 24 |
| Максимальный ток | А | 0.105 |
| Максимальный расход воздуха | м ³ /час | 226 |
| Уровень звукового давления LpA на расстоянии 3 м | дБ(А) | 37 |
| Вес | кг | 0.81 |
| Минимальная температура окружающего воздуха | °С | 1 |
| Максимальная температура окружающего воздуха | °С | 40 |
| Класс защиты | - | IP34 |




Размеры

| Ø D | B | L | L1 |
|-----|-----|-----|----|
| 125 | 175 | 101 | 15 |

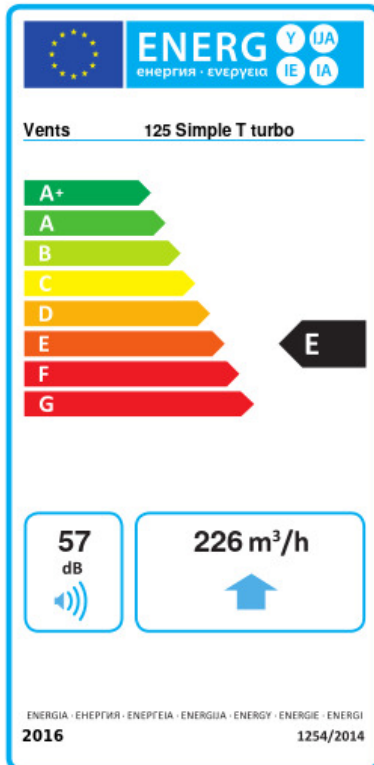


Аксессуары

Фланцы

| Наименование | Фото | Описание |
|------------------------|---|---|
| Ф0 125 |  | Фланец оконный применяется для всех вентиляторов ВЕНТС за исключением моделей серий ВКО, ВКО1, iFan, Квайт, МАО, ЦФ |

Экодизайн



| | | | | | | |
|--|-----------------------|---|-----------|---|--------|---|
| Торговая марка | Вентс | | | | | |
| Модель | 125 Симпл Т турбо | | | | | |
| Удельное потребление энергии (кВт.час/(м ² /год)) | Холодный | | Умеренный | | Теплый | |
| | -33.5 | B | -15.6 | E | -5.3 | F |
| Тип установки | Unidirectional | | | | | |
| Тип привода | Односкоростной | | | | | |
| Тип теплообменника | Нет | | | | | |
| Максимальный расход воздуха (м ³ /час) | 226 | | | | | |
| Потребляемая мощность (Вт) | 24 | | | | | |
| Эталонный объемный расход (м ³ /с) | 0.044 | | | | | |
| Удельный потребляемая мощность в исходной точке (Вт/(м ³ /час)) | 0.106 | | | | | |
| Способ управления приводом | Управление по времени | | | | | |
| Максимальные внешние утечки (%) | 2.7 | | | | | |
| Декларируемый тип вентиляционной единицы | RVU UVU | | | | | |
| Sound power level (дБ(A)) | 57 | | | | | |
| Годовое потребление электричества (кВт.час/год) | Холодный | | Умеренный | | Теплый | |
| | 126 | | 126 | | 126 | |
| Годовое сохранение тепла (кВт.час/год) | Холодный | | Умеренный | | Теплый | |
| | 3667 | | 1874 | | 848 | |