

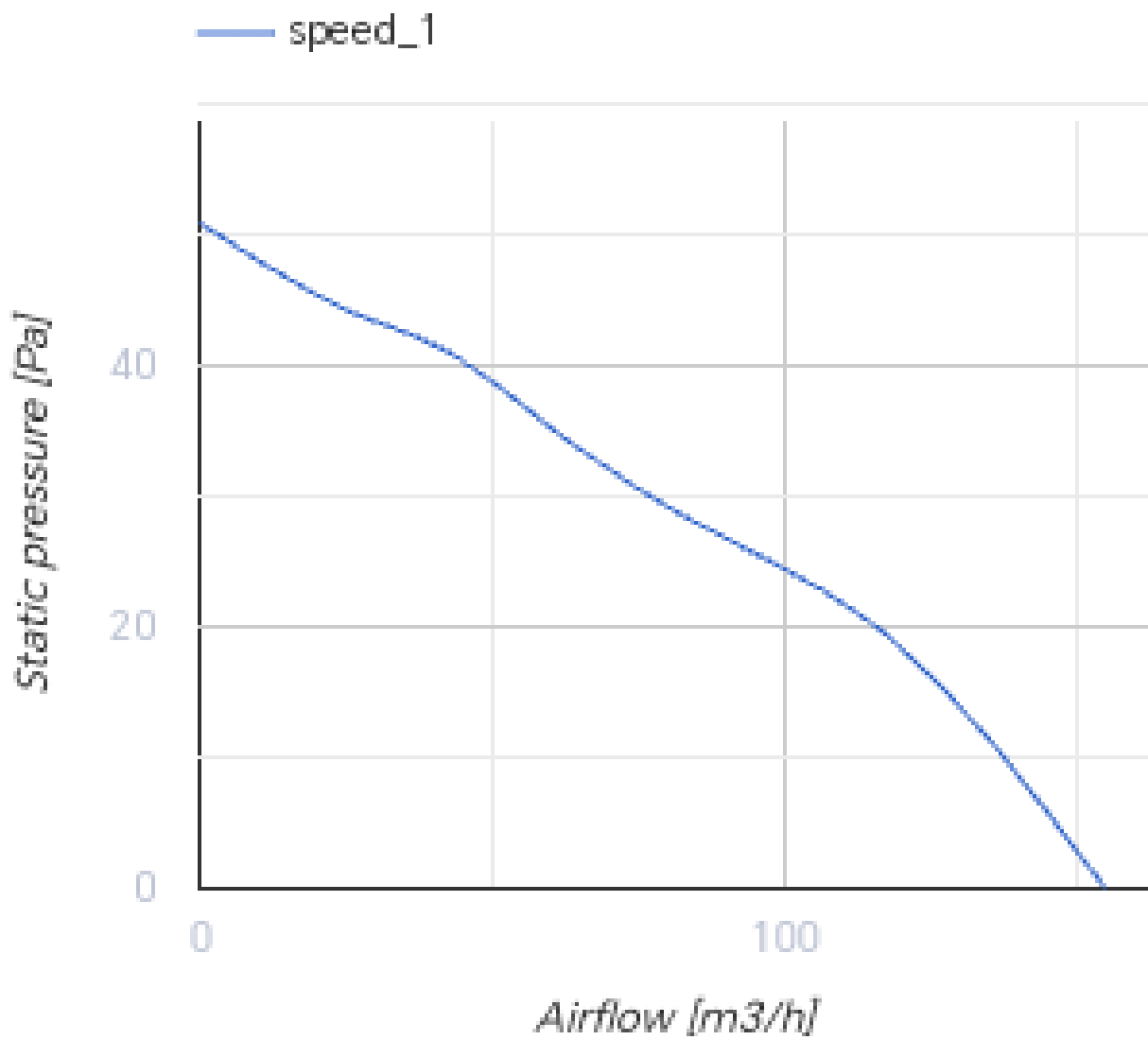
125 Солид



Осевой вентилятор с низким уровнем шума и энергопотребления для вытяжной вентиляции

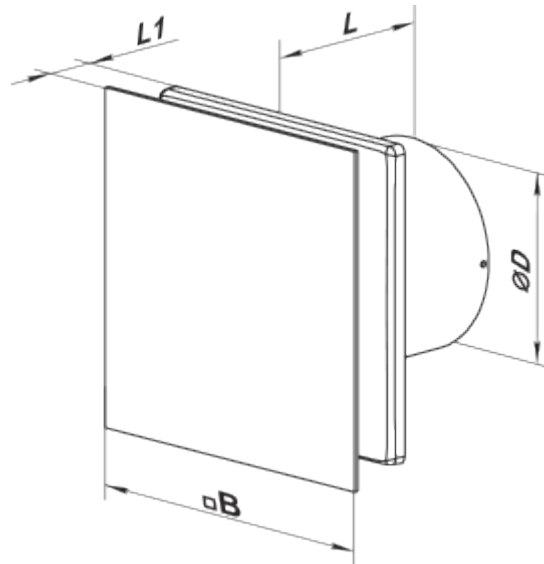
- Максимальный расход воздуха: 155
- Уровень звукового давления LpA на расстоянии 3 м: 32
- Тип двигателя: АС
- Защита от обратной тяги: Обратный клапан

	Единица измерения	125 Солид
Размер подключаемого воздуховода	мм	125
Скорость	-	1
Минимальное напряжение питания	В	220
Максимальное напряжение питания	В	240
Частота сети питания	Гц	50
Номинальная мощность	Вт	18
Максимальный ток	А	0.11
Максимальный расход воздуха	м ³ /час	155
Уровень звукового давления LpA на расстоянии 3 м	дБ(А)	32
Вес	кг	0.75
Минимальная температура окружающего воздуха	°С	1
Максимальная температура окружающего воздуха	°С	45
Класс защиты	-	IP44




Размеры

Ø D	B	L	L1
123.5	180	85	38

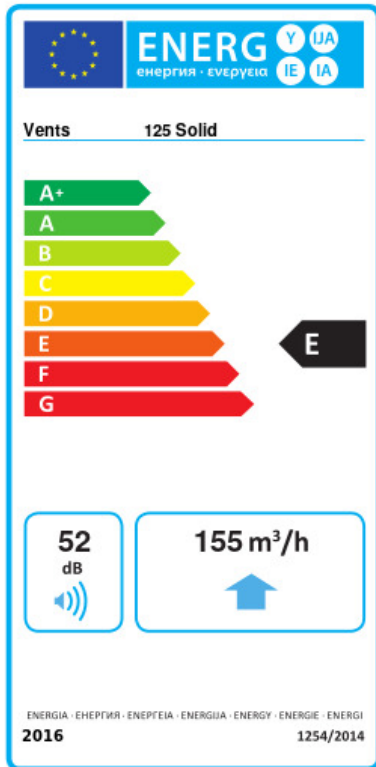


Аксессуары

Фланцы

Наименование	Фото	Описание
Ф0 125		Фланец оконный применяется для всех вентиляторов ВЕНТС за исключением моделей серий ВКО, ВКО1, iFan, Квайт, МАО, ЦФ

Экодизайн



Торговая марка	Вентс					
Модель	125 Солид					
Удельное потребление энергии (кВт.час/(м ² /год))	Холодный		Умеренный		Теплый	
	-29.9	B	-13.5	E	-4.1	F
Тип установки	Unidirectional					
Тип привода	Односкоростной					
Тип теплообменника	Нет					
Максимальный расход воздуха (м ³ /час)	155					
Потребляемая мощность (Вт)	18					
Эталонный объемный расход (м ³ /с)	0.03					
Удельный потребляемая мощность в исходной точке (Вт/(м ³ /час))	0.116					
Способ управления приводом	Ручное управление					
Максимальные внешние утечки (%)	2.7					
Декларируемый тип вентиляционной единицы	RVU UVU					
Sound power level (дБ(A))	52					
Годовое потребление электричества (кВт.час/год)	Холодный		Умеренный		Теплый	
	145		145		145	
Годовое сохранение тепла (кВт.час/год)	Холодный		Умеренный		Теплый	
	3355		1715		776	