

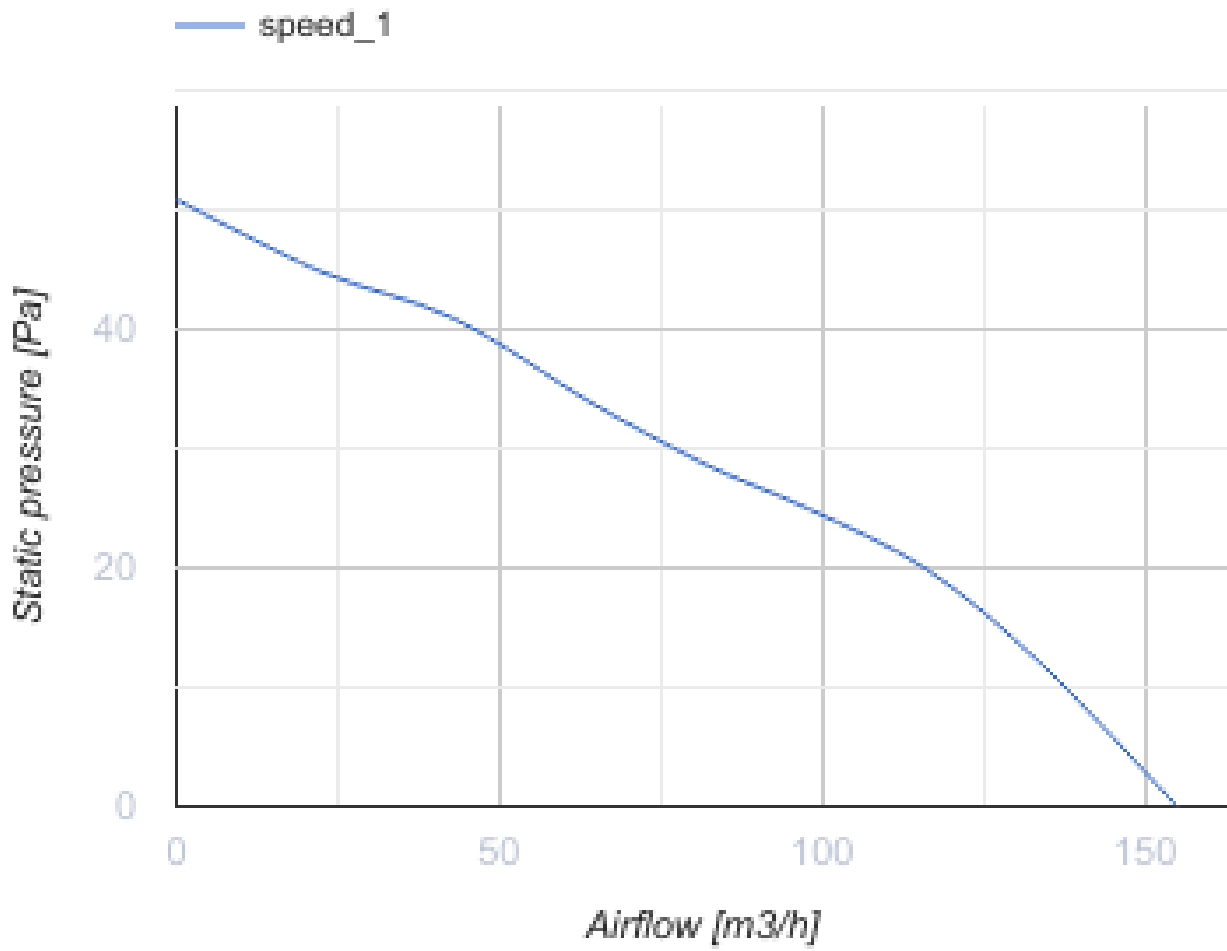
125 Солид ТН Л



Осевой вентилятор с низким уровнем шума и энергопотребления для вытяжной вентиляции

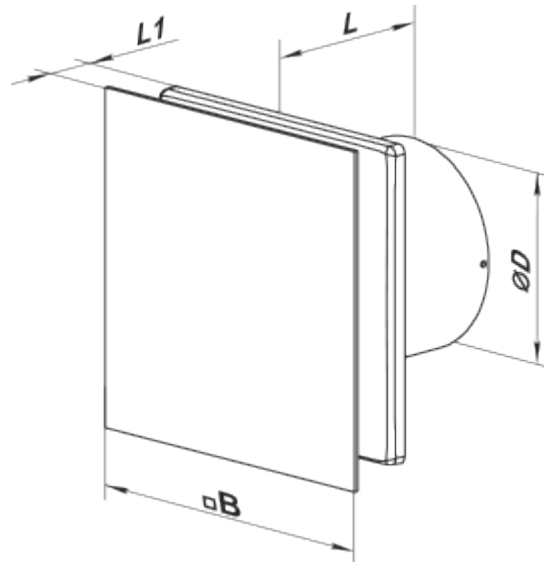
- Максимальный расход воздуха: 155
- Уровень звукового давления LpA на расстоянии 3 м: 32
- Тип двигателя: АС
- Материал корпуса: Пластик
- Защита от обратной тяги: Обратный клапан
- Датчик влажности
- Таймер: Таймер выключения

	Единица измерения	125 Солид ТН Л
Размер подключаемого воздуховода	мм	125
Скорость	-	1
Минимальное напряжение питания	В	220
Максимальное напряжение питания	В	240
Частота сети питания	Гц	50
Номинальная мощность	Вт	18
Максимальный ток	А	0.11
Максимальный расход воздуха	м ³ /час	155
Уровень звукового давления LpA на расстоянии 3 м	дБ(А)	32
Вес	кг	0.75
Минимальная температура окружающего воздуха	°С	1
Максимальная температура окружающего воздуха	°С	45
Класс защиты	-	IP44




Размеры

Ø D	B	L	L1
123.5	180	85	38



Аксессуары

Фланцы

Наименование	Фото	Описание
Ф0 125		Фланец оконный применяется для всех вентиляторов ВЕНТС за исключением моделей серий ВКО, ВКО1, iFan, Квайт, МАО, ЦФ