

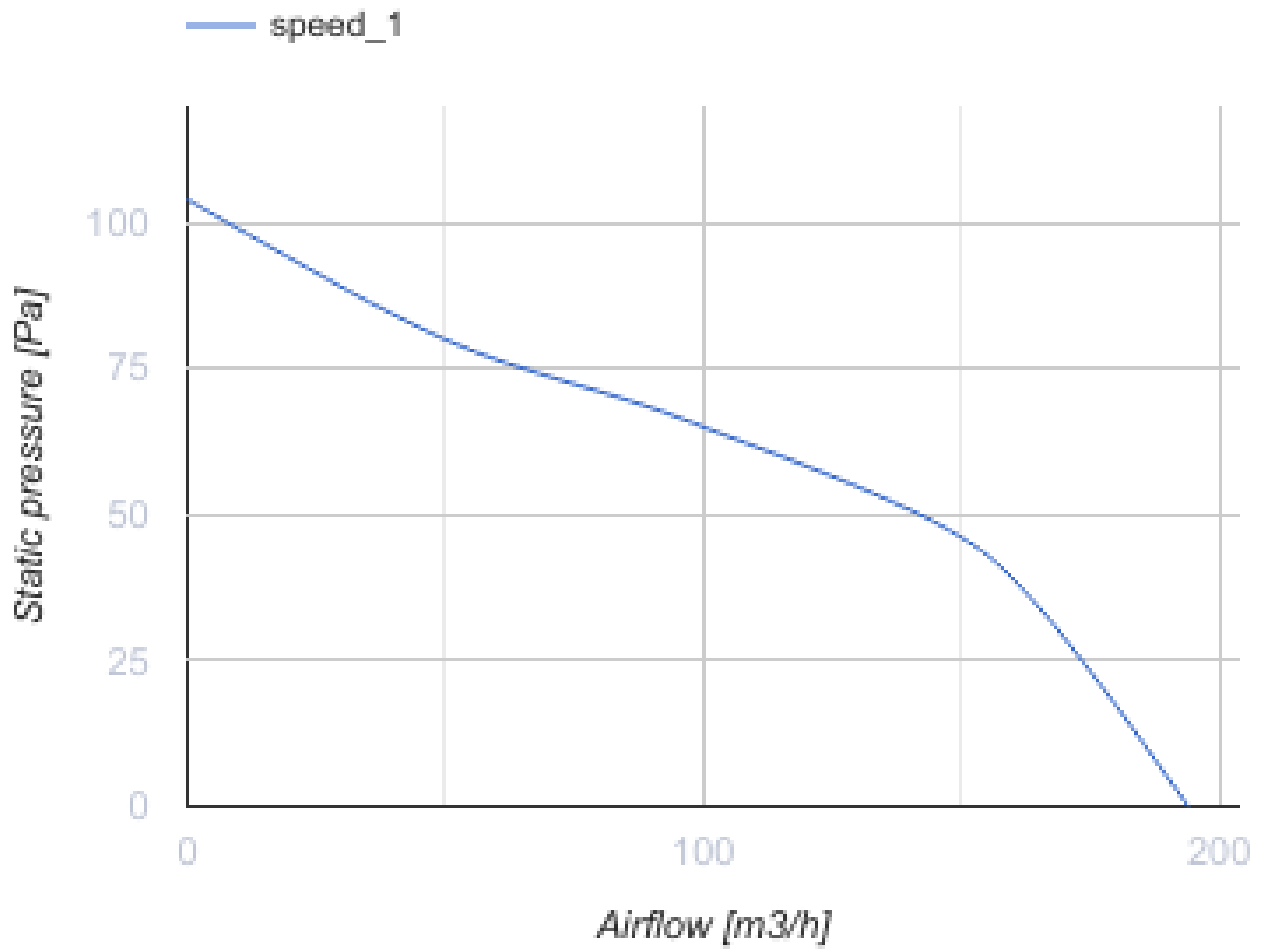
125 ВК01 пресс



Осевые канальные вентиляторы, для вытяжной или приточной вентиляции

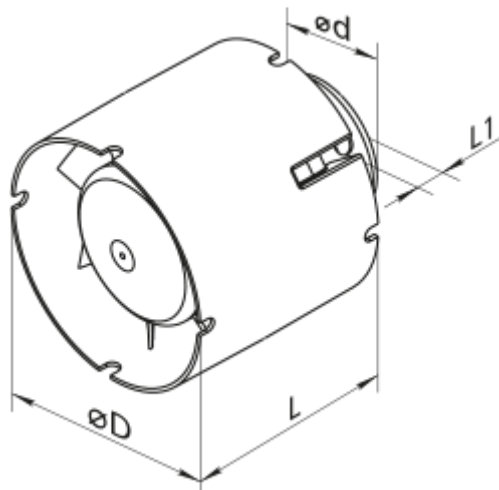
- Максимальный расход воздуха: 194
- Уровень звукового давления LpA на расстоянии 3 м: 39
- Тип двигателя: АС

	Единица измерения	125 ВК01 пресс
Размер подключаемого воздуховода	мм	125
Скорость	-	1
Минимальное напряжение питания	В	220
Максимальное напряжение питания	В	240
Частота сети питания	Гц	50/60
Номинальная мощность	Вт	24
Максимальный ток	А	0.105
Максимальный расход воздуха	м ³ /час	194
Уровень звукового давления LpA на расстоянии 3 м	дБ(А)	39
Вес	кг	0.43
Минимальная температура окружающего воздуха	°С	1
Максимальная температура окружающего воздуха	°С	40
Класс защиты	-	IPX4

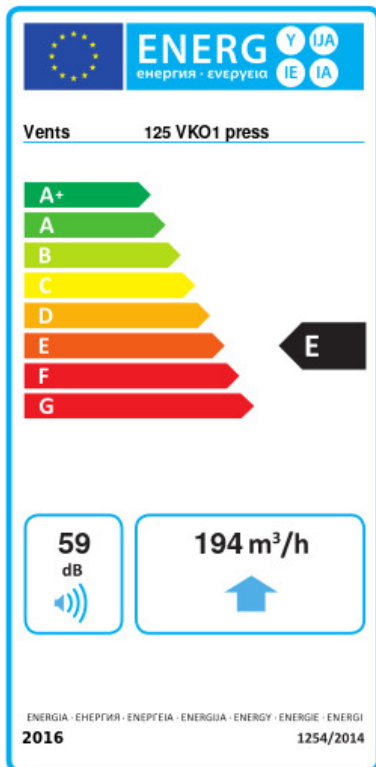


Размеры

$\varnothing D$	$\varnothing d$	L	L1
125	59	90	28



Экодизайн



Торговая марка	Вентс					
Модель	125 VKO1 пресс					
Удельное потребление энергии (кВт.час/(м ² /год))	Холодный		Умеренный		Теплый	
	-31	B	-15	E	-5	F
Тип установки	Unidirectional					
Тип привода	Multi-speed					
Тип теплообменника	Нет					
Максимальный расход воздуха (м ³ /час)	194					
Потребляемая мощность (Вт)	24					
Эталонный объемный расход (м ³ /с)	0.038					
Удельный потребляемая мощность в исходной точке (Вт/(м ³ /час))	0.08					
Способ управления приводом	Ручное управление					
Максимальные внешние утечки (%)	2.7					
Декларируемый тип вентиляционной единицы	RVU UVU					
Sound power level (дБ(A))	59					
Годовое потребление электричества (кВт.час/год)	Холодный	Умеренный		Теплый		
	100	100		100		
Годовое сохранение тепла (кВт.час/год)	Холодный	Умеренный		Теплый		
	3400	1700		800		