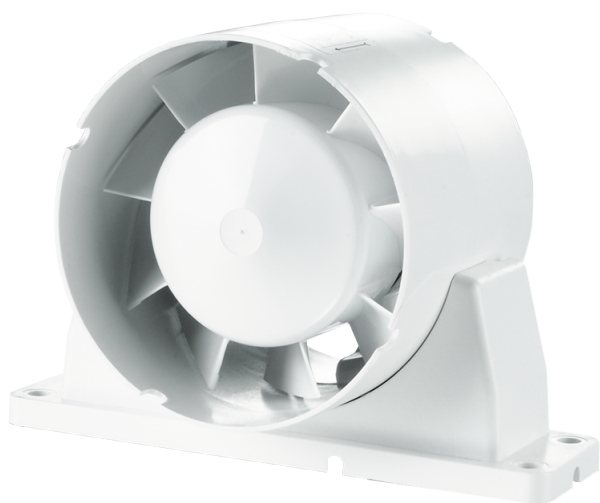


# 125 ВК01к



Осевые канальные вентиляторы, для вытяжной или приточной вентиляции

- Максимальный расход воздуха: 190
- Уровень звукового давления LpA на расстоянии 3 м: 38
- Тип двигателя: АС
- Материал корпуса: Пластик

	Единица измерения	125 ВК01к
Размер подключаемого воздуховода	мм	125
Скорость	-	1
Минимальное напряжение питания	В	220
Максимальное напряжение питания	В	240
Частота сети питания	Гц	50/60
Номинальная мощность	Вт	16
Максимальный ток	А	0.1
Максимальный расход воздуха	м <sup>3</sup> /час	190
Уровень звукового давления LpA на расстоянии 3 м	дБ(А)	38
Вес	кг	0.43
Минимальная температура окружающего воздуха	°С	1
Максимальная температура окружающего воздуха	°С	40
Класс защиты	-	IPX4

## Размеры

ØD	Ød	B	B1	H	L	L1	L2	L3
125	59	185	169	125	90	28	45	29

