

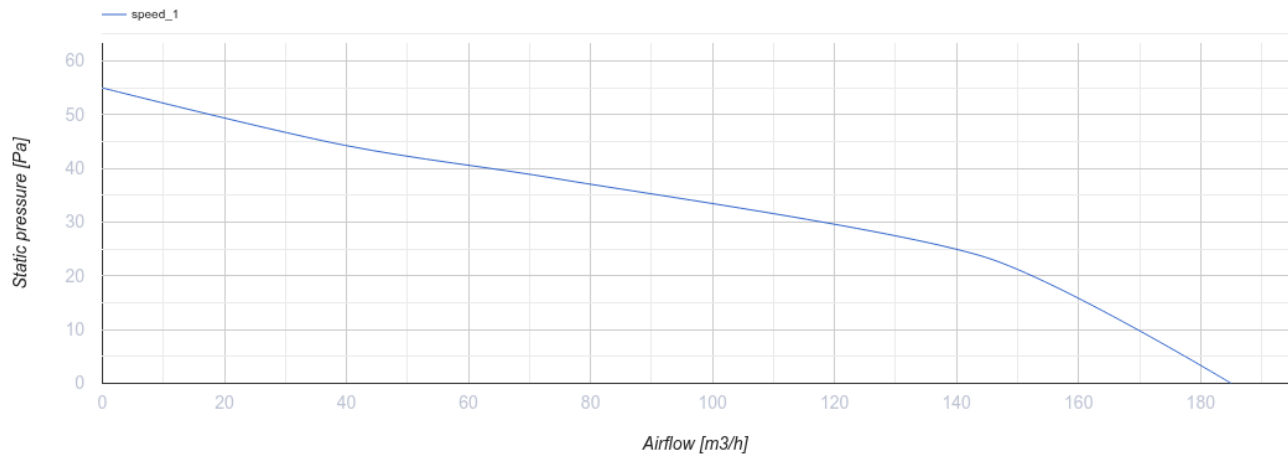
# 125 X1 K



Осевые вентиляторы для вытяжной вентиляции

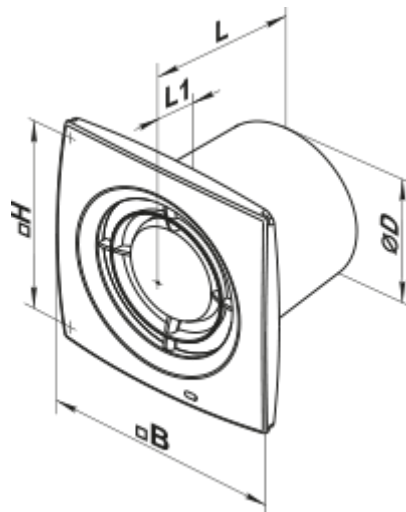
- Уровень звукового давления LpA на расстоянии 3 м: 34
- Материал корпуса: Пластик

	Единица измерения	125 X1 K
Размер подключаемого воздуховода	мм	125
Фазность	-	1
Минимальное напряжение питания	В	220
Максимальное напряжение питания	В	240
Частота сети питания	Гц	50
Номинальная мощность	Вт	16
Максимальный ток	А	0.1
Максимальный расход воздуха	м³/час	185
Скорость вращения	-	2400
Уровень звукового давления LpA на расстоянии 3 м	дБ(А)	34
Вес	кг	0.73
Минимальная температура окружающего воздуха	°С	1
Максимальная температура окружающего воздуха	°С	40
Класс защиты	-	IP24
Материал крыльчатки	-	Пластик




## Размеры

Ø D	B	H	L	L1
125	177	140	114	13



## Аксессуары

### Пластиковые


Наименование	Фото	Описание
<a href="#">МВ 120 В</a>		Пластиковые решетки с наклонными ламелями, двухэлементные

### Соединительно-монтажные элементы


Наименование	Фото	Описание
--------------	------	----------

<a href="#">ПВТ 050/10</a>		ПВХ клейкая лента – изоляционная лента, состоящая из пластифицированной поливинилхлоридной основы с нанесенным на нее клеевым слоем
<a href="#">ПВТ 050/30</a>		ПВХ клейкая лента – изоляционная лента, состоящая из пластифицированной поливинилхлоридной основы с нанесенным на нее клеевым слоем
<a href="#">ПВТ 050/50</a>		ПВХ клейкая лента – изоляционная лента, состоящая из пластифицированной поливинилхлоридной основы с нанесенным на нее клеевым слоем
<a href="#">X 125</a>		Хомуты предназначены для быстрого и надежного монтажа и соединения различных элементов вентиляционной системы круглого сечения. Изготовлены из полосы нержавеющей стали


### Плоские воздуховоды

Наименование	Фото	Описание
<a href="#">2805</a>		Для стенного монтажа

### Гибкие воздуховоды

Наименование	Фото	Описание
<a href="#">Поливент Н</a>		Гибкий неутеплённый воздуховод из металлизированной плёнки

### Оконные проветриватели

Наименование	Фото	Описание
<a href="#">ПО 400</a>		Проветриватель оконный для приточной естественной вентиляции

### Пластиковые

Наименование	Фото	Описание
<a href="#">МВ 122 ВК</a>		Приточно-вытяжные колпаки

### Металлические

Наименование	Фото	Описание
<a href="#">МВМ 122 В Н</a>		Вытяжные колпаки металлические