

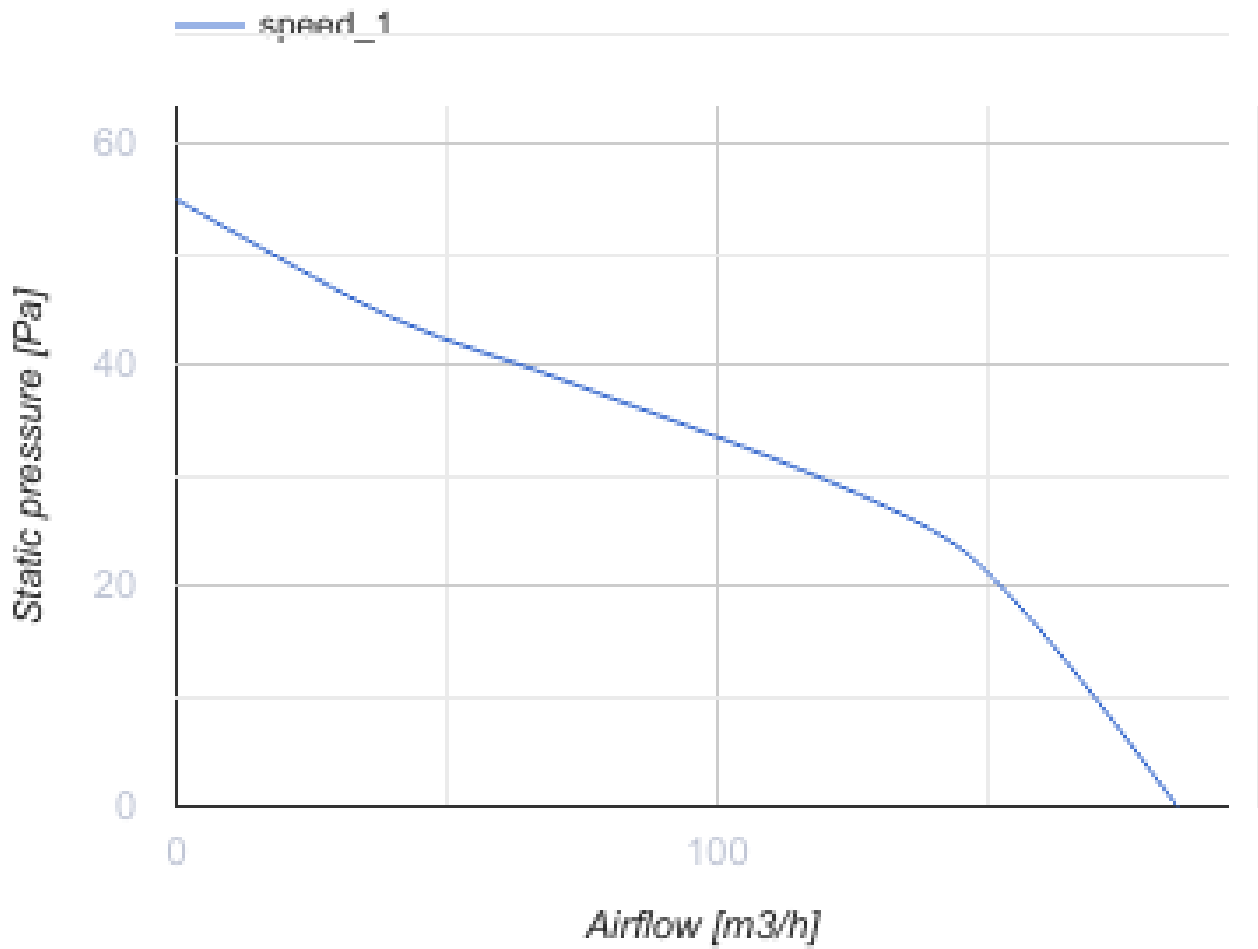
125 X1 B



Осевые вентиляторы для вытяжной вентиляции

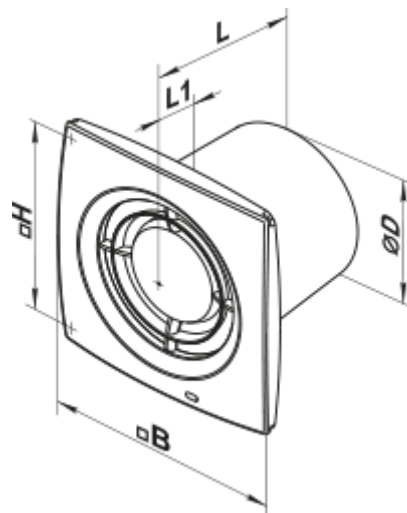
- Максимальный расход воздуха: 185
- Уровень звукового давления LpA на расстоянии 3 м: 34
- Тип двигателя: АС
- Шнурковый выключатель

	Единица измерения	125 X1 B
Размер подключаемого воздуховода	мм	125
Скорость	-	1
Минимальное напряжение питания	В	220
Максимальное напряжение питания	В	240
Частота сети питания	Гц	50
Номинальная мощность	Вт	16
Максимальный ток	А	0.1
Максимальный расход воздуха	м ³ /час	185
Уровень звукового давления LpA на расстоянии 3 м	дБ(А)	34
Вес	кг	0.73
Минимальная температура окружающего воздуха	°С	1
Максимальная температура окружающего воздуха	°С	40
Класс защиты	-	IP24





Размеры

$\varnothing D$	B	H	L	L1
125	177	140	114	13



Аксессуары

Фланцы

Наименование	Фото	Описание
Ф0 125		Фланец оконный применяется для всех вентиляторов ВЕНТС за исключением моделей серий ВКО, ВКО1, iFan, Квайт, МАО, ЦФ
КО 125		Обратный клапан предназначен для бытовых вентиляторов серий ВЕНТС М, М1, Д, С, МЗ, Х, Х1, ЛД, ЛД Фреш тайм, Силента-М, Силента-С, Модерн, Витро стар, З Стар, Х Стар