

150 Д ТН



Осевые вентиляторы, для вытяжной вентиляции

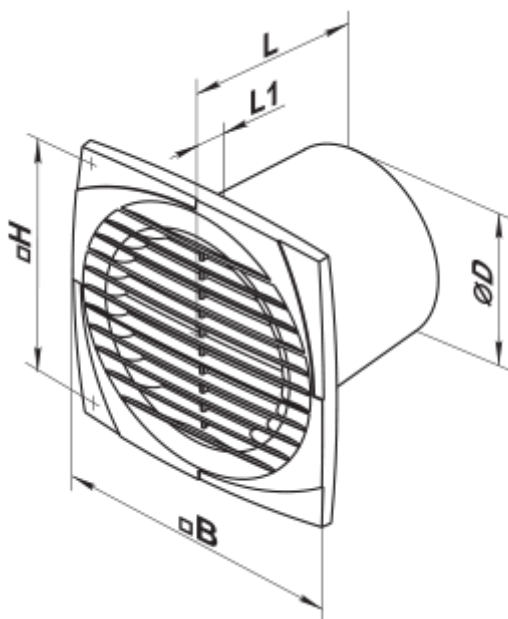
- Максимальный расход воздуха: 292
- Уровень звукового давления LpA на расстоянии 3 м: 38
- Тип двигателя: АС
- Материал корпуса: Пластик
- Датчик влажности
- Таймер: Таймер выключения

	Единица измерения	150 Д ТН
Размер подключаемого воздуховода	мм	150
Скорость	-	1
Минимальное напряжение питания	В	220
Максимальное напряжение питания	В	240
Частота сети питания	Гц	50
Номинальная мощность	Вт	24
Максимальный ток	А	0.13
Максимальный расход воздуха	м ³ /час	292
Уровень звукового давления LpA на расстоянии 3 м	дБ(А)	38
Вес	кг	0.92
Минимальная температура окружающего воздуха	°С	1
Максимальная температура окружающего воздуха	°С	40
Класс защиты	-	IP34
Соответствие нормам ERP	-	2016, 2018
Холодный - Удельный расход энергии (SEC)	кВт.час/(м ² /год)	53.7
Класс энергопотребления в холодном климате	-	A+
Умеренный - Удельный расход энергии (SEC)	кВт.час/(м ² /год)	26.6
Класс энергопотребления в умеренном климате	-	B
Теплый - Удельный расход энергии (SEC)	кВт.час/(м ² /год)	11.1
Класс энергопотребления в теплом климате	-	E
Категория установки	-	Вентиляционная установка для жилых помещений

Тип установки	-	Unidirectional
Тип привода	-	Односкоростной
Тип теплообменника	-	Нет
Максимальный расход воздуха	м ³ /час	292
Потребляемая мощность	Вт	24
Эталонный объемный расход	м ³ /с	0.057
Удельный потребляемая мощность в исходной точке	Вт/(м ³ /час)	0.082
Способ управления приводом	-	Локальное регулирование потребления
Максимальные внешние утечки	%	2.7
Холодный - Годовое потребление электроэнергии (АЕС)	кВт.час/год	67
Умеренный - Годовое потребление электроэнергии (АЕС)	кВт.час/год	67
Теплый - Годовое потребление электроэнергии (АЕС)	кВт.час/год	67
Холодный - Годовое энергосбережение (АHS)	кВт.час/год	5536
Годовое сохранение тепла в умеренном климате	кВт.час/год	2830
Годовое сохранение тепла в теплом климате	кВт.час/год	1280
Декларируемый тип вентиляционной единицы	-	RVU UVU
Sound power level	дБ(А)	58



Размеры

ØD	B	H	L	L1
150	205	165	132	13



Аксессуары

Кухонные вытяжки (зонты)

Наименование	Фото	Описание
КО 150		Обратный клапан предназначен для бытовых вентиляторов серий ВЕНТС М, М1, Д, С, МЗ, Х, Х1, ЛД, ЛД Фреш тайм, Силента-М, Силента-С, Модерн, Витро стар, З Стар, Х Стар
ФО 150		Фланец оконный применяется для всех вентиляторов ВЕНТС за исключением моделей серий ВКО, ВКО1, iFan, Квайт, МАО, ЦФ