

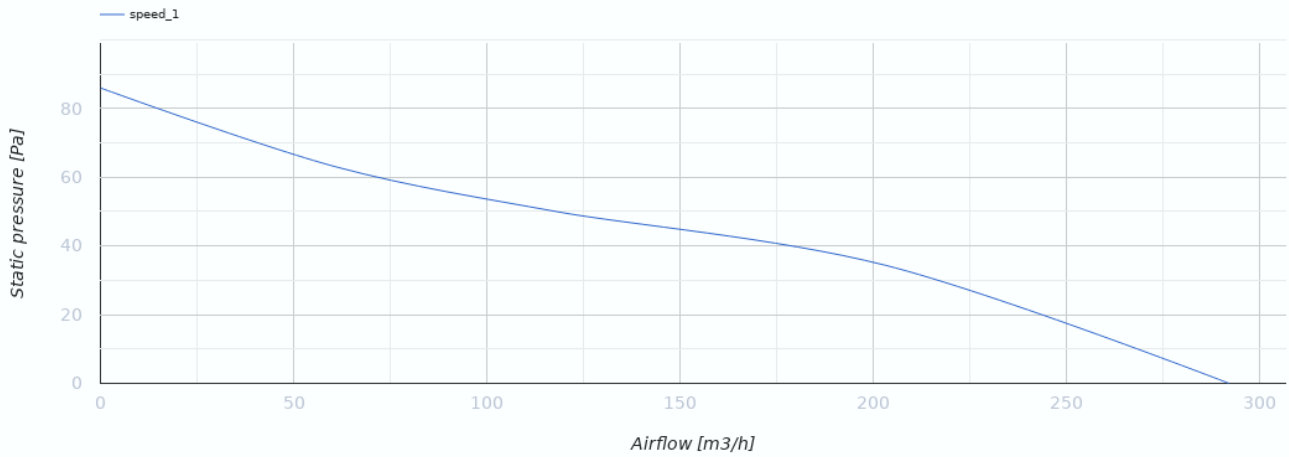
150 Д В К



Осевые вентиляторы, для вытяжной вентиляции

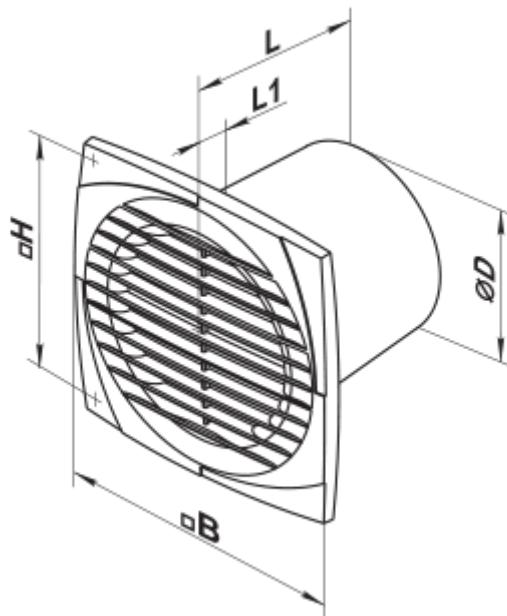
- Уровень звукового давления LpA на расстоянии 3 м: 38
- Материал корпуса: Пластик
- Защита от обратной тяги: Обратный клапан
- Шнурковый выключатель

	Единица измерения	150 Д В К
Размер подключаемого воздуховода	мм	150
Фазность	-	1
Минимальное напряжение питания	В	220
Максимальное напряжение питания	В	240
Частота сети питания	Гц	50
Номинальная мощность	Вт	24
Максимальный ток	А	0.13
Максимальный расход воздуха	м³/час	292
Скорость вращения	-	2400
Уровень звукового давления LpA на расстоянии 3 м	дБ(А)	38
Вес	кг	0.92
Минимальная температура окружающего воздуха	°С	1
Максимальная температура окружающего воздуха	°С	40
Класс защиты	-	IP34
Материал крыльчатки	-	Пластик



Размеры

ØD	B	H	L	L1
150	205	165	132	13



Аксессуары

Пластиковые

Наименование	Фото	Описание
MB 150 B		Пластиковые решетки с наклонными ламелями, двухэлементные, с круглым фланцем


Соединительно-монтажные элементы

Наименование	Фото	Описание
ПВТ 050/10		ПВХ клейкая лента – изоляционная лента, состоящая из пластифицированной поливинилхлоридной основы с нанесенным на нее клеевым слоем
ПВТ 050/30		ПВХ клейкая лента – изоляционная лента, состоящая из пластифицированной поливинилхлоридной основы с нанесенным на нее клеевым слоем
ПВТ 050/50		ПВХ клейкая лента – изоляционная лента, состоящая из пластифицированной поливинилхлоридной основы с нанесенным на нее клеевым слоем
X 150		Хомуты предназначены для быстрого и надежного монтажа и соединения различных элементов вентиляционной системы круглого сечения. Изготовлены из полосы нержавеющей стали


Плоские воздуховоды

Наименование	Фото	Описание
3805		Для настенного монтажа


Гибкие воздуховоды

Наименование	Фото	Описание
Поливент Н		Гибкий неутеплённый воздуховод из металлизированной плёнки

Оконные проветриватели

Наименование	Фото	Описание
ПО 400		Проветриватель оконный для приточной естественной вентиляции

Пластиковые

Наименование	Фото	Описание
МВ 152 ВК		Приточно-вытяжные колпаки

Металлические

Наименование	Фото	Описание
--------------	------	----------

[MBM 152 B H](#)



Вытяжные колпаки металлические

Экодизайн

Торговая марка	Вентс					
Модель	150 Д В К					
Удельное потребление энергии (кВт.час/(м ² /год))	Холодный		Умеренный		Теплый	
	0	В	0	Е	0	Ф
Тип установки	Однонаправленная					
Тип привода	Односкоростной					
Тип теплообменника	Нет					
Максимальный расход воздуха (м ³ /час)	0					
Потребляемая мощность (Вт)	0					
Эталонный объемный расход (м ³ /с)	0					
Удельный потребляемая мощность в исходной точке (Вт/(м ³ /час))	0					
Способ управления приводом	Ручное управление					
Максимальные внешние утечки (%)	0					
Декларируемый тип вентиляционной единицы	RVU UVU					
Sound power level (дБ(А))	0					
Годовое потребление электричества (кВт.час/год)	Холодный		Умеренный		Теплый	
	0		0		0	
Годовое сохранение тепла (кВт.час/год)	Холодный		Умеренный		Теплый	
	0		0		0	