

150 ЛД (220В/60Гц)



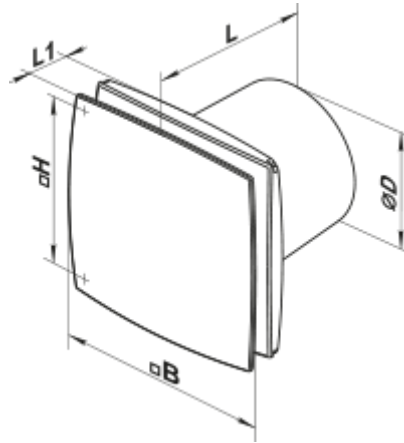
Осевые декоративные вентиляторы для вытяжной вентиляции

- Тип двигателя: АС
- Материал корпуса: Пластик

	Единица измерения	150 ЛД (220В/60Гц)
Размер подключаемого воздуховода	мм	150
Скорость	-	1
Минимальное напряжение питания	В	220
Максимальное напряжение питания	В	220
Частота сети питания	Гц	60
Вес	кг	0.96
Минимальная температура окружающего воздуха	°С	1
Максимальная температура окружающего воздуха	°С	40
Класс защиты	-	IP34



Размеры

ØD	B	H	L	L1
150	206	165	154	36



Аксессуары

Кухонные вытяжки (зонты)

Наименование	Фото	Описание
ФО 150		Фланец оконный применяется для всех вентиляторов ВЕНТС за исключением моделей серий ВКО, ВКО1, iFan, Квайт, МАО, ЦФ
КО 150		Обратный клапан предназначен для бытовых вентиляторов серий ВЕНТС М, М1, Д, С, МЗ, Х, Х1, ЛД, ЛД Фреш тайм, Силента-М, Силента-С, Модерн, Витро стар, З Стар, Х Стар