

150 ЛД К



Осевые декоративные вентиляторы для вытяжной вентиляции

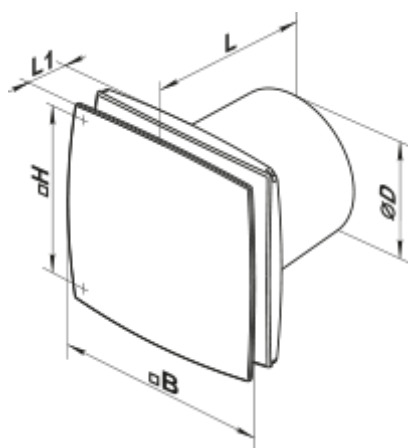
- Максимальный расход воздуха: 265
- Уровень звукового давления LpA на расстоянии 3 м: 37
- Тип двигателя: АС
- Материал корпуса: Пластик
- Защита от обратной тяги: Обратный клапан

| | Единица измерения | 150 ЛД К |
|--|-------------------------------|--|
| Размер подключаемого воздуховода | мм | 150 |
| Скорость | - | 1 |
| Минимальное напряжение питания | В | 220 |
| Максимальное напряжение питания | В | 240 |
| Частота сети питания | Гц | 50 |
| Номинальная мощность | Вт | 24 |
| Максимальный ток | А | 0.13 |
| Максимальный расход воздуха | м ³ /час | 265 |
| Уровень звукового давления LpA на расстоянии 3 м | дБ(А) | 37 |
| Вес | кг | 0.96 |
| Минимальная температура окружающего воздуха | °С | 1 |
| Максимальная температура окружающего воздуха | °С | 40 |
| Класс защиты | - | IP34 |
| Соответствие нормам ERP | - | 2016 |
| Холодный - Удельный расход энергии (SEC) | кВт.час/(м ² /год) | 0 |
| Класс энергопотребления в холодном климате | - | B |
| Умеренный - Удельный расход энергии (SEC) | кВт.час/(м ² /год) | 0 |
| Класс энергопотребления в умеренном климате | - | E |
| Теплый - Удельный расход энергии (SEC) | кВт.час/(м ² /год) | 0 |
| Класс энергопотребления в теплом климате | - | F |
| Категория установки | - | Вентиляционная установка для жилых помещений |

| | | |
|--|--------------------------|-------------------|
| Тип установки | - | Однонаправленная |
| Тип привода | - | Односкоростной |
| Тип теплообменника | - | Нет |
| Максимальный расход воздуха | м ³ /час | 0 |
| Потребляемая мощность | Вт | 0 |
| Эталонный объемный расход | м ³ /с | 0 |
| Удельный потребляемая мощность в исходной точке | Вт/(м ³ /час) | 0 |
| Способ управления приводом | - | Ручное управление |
| Максимальные внешние утечки | % | 0 |
| Холодный - Годовое потребление электроэнергии (АЕС) | кВт.час/год | 0 |
| Умеренный - Годовое потребление электроэнергии (АЕС) | кВт.час/год | 0 |
| Теплый - Годовое потребление электроэнергии (АЕС) | кВт.час/год | 0 |
| Холодный - Годовое энергосбережение (АHS) | кВт.час/год | 0 |
| Годовое сохранение тепла в умеренном климате | кВт.час/год | 0 |
| Годовое сохранение тепла в теплом климате | кВт.час/год | 0 |
| Sound power level | дБ(А) | 0 |
| Декларируемый тип вентиляционной единицы | - | RVU UVU |


Размеры

| ØD | B | H | L | L1 |
|-----|-----|-----|-----|----|
| 150 | 206 | 165 | 154 | 36 |



Аксессуары

Кухонные вытяжки (зонты)

| Наименование | Фото | Описание |
|------------------------|---|---|
| Ф0 150 |  | Фланец оконный применяется для всех вентиляторов ВЕНТС за исключением моделей серий ВКО, ВКО1, iFan, Квайт, МАО, ЦФ |

[KO 150](#)

Обратный клапан предназначен для бытовых вентиляторов серий ВЕНТС М, М1, Д, С, МЗ, Х, Х1, ЛД, ЛД Фреш тайм, Силента-М, Силента-С, Модерн, Витро стар, Э Стар, Х Стар