

150 ЛД Л турбо



Осевые декоративные вентиляторы для вытяжной вентиляции

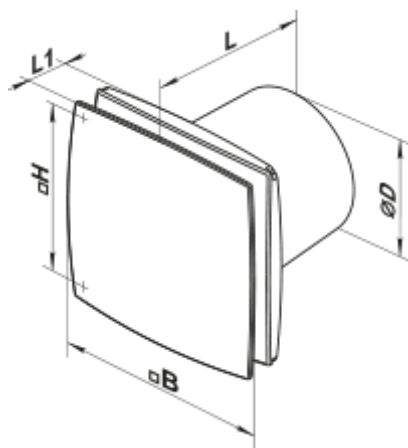
- Максимальный расход воздуха: 310
- Уровень звукового давления LpA на расстоянии 3 м: 39
- Тип двигателя: АС
- Материал корпуса: Пластик

	Единица измерения	150 ЛД Л турбо
Размер подключаемого воздуховода	мм	150
Скорость	-	1
Минимальное напряжение питания	В	220
Максимальное напряжение питания	В	240
Частота сети питания	Гц	50
Номинальная мощность	Вт	29
Максимальный ток	А	0.13
Максимальный расход воздуха	м ³ /час	310
Уровень звукового давления LpA на расстоянии 3 м	дБ(А)	39
Вес	кг	1.1
Минимальная температура окружающего воздуха	°С	1
Максимальная температура окружающего воздуха	°С	40
Класс защиты	-	IP34
Соответствие нормам ERP	-	2016
Холодный - Удельный расход энергии (SEC)	кВт.час/(м ² /год)	0
Класс энергопотребления в холодном климате	-	B
Умеренный - Удельный расход энергии (SEC)	кВт.час/(м ² /год)	0
Класс энергопотребления в умеренном климате	-	E
Теплый - Удельный расход энергии (SEC)	кВт.час/(м ² /год)	0
Класс энергопотребления в теплом климате	-	F
Категория установки	-	Вентиляционная установка для жилых помещений

Тип установки	-	Однонаправленная
Тип привода	-	Односкоростной
Тип теплообменника	-	Нет
Максимальный расход воздуха	м ³ /час	0
Потребляемая мощность	Вт	0
Эталонный объемный расход	м ³ /с	0
Удельный потребляемая мощность в исходной точке	Вт/(м ³ /час)	0
Способ управления приводом	-	Ручное управление
Максимальные внешние утечки	%	0
Холодный - Годовое потребление электроэнергии (АЕС)	кВт.час/год	0
Умеренный - Годовое потребление электроэнергии (АЕС)	кВт.час/год	0
Теплый - Годовое потребление электроэнергии (АЕС)	кВт.час/год	0
Холодный - Годовое энергосбережение (АHS)	кВт.час/год	0
Годовое сохранение тепла в умеренном климате	кВт.час/год	0
Годовое сохранение тепла в теплом климате	кВт.час/год	0
Sound power level	дБ(А)	0
Декларируемый тип вентиляционной единицы	-	RVU UVU


Размеры

ØD	B	H	L	L1
150	206	165	154	36



Аксессуары

Кухонные вытяжки (зонты)

Наименование	Фото	Описание
Ф0 150		Фланец оконный применяется для всех вентиляторов ВЕНТС за исключением моделей серий ВКО, ВКО1, iFan, Квайт, МАО, ЦФ

[KO 150](#)



Обратный клапан предназначен для бытовых вентиляторов серий ВЕНТС М, М1, Д, С, МЗ, Х, Х1, ЛД, ЛД Фреш тайм, Силента-М, Силента-С, Модерн, Витро стар, Э Стар, Х Стар